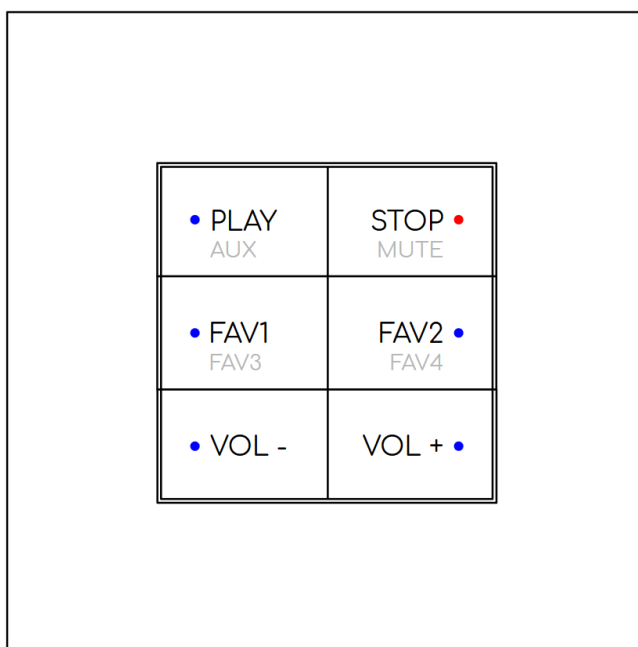


Inštalačný návod ReCo BluOS



ReCo BluOS - zónový nástenný ovládač

Základné funkcie:

- **nástenný ovládač pre audio systém BLUESOUND**
- zapnutie a vypnutie zóny (pri zapnutí spustí posledne prehrávanú hudbu)
- priame vyvolanie presetov 1 až 4 podľa uložených presetov v BluOS zariadení
- ovládanie hlasitosti zóny
- ovládanie cez TCP/IP protokol (WIFI alebo káblové pripojenie)
- spätná väzba na tlačidlách - PLAY/PAUSE

Popis tlačidiel:

Tlačidlo	Krátke stlačenie	Dlhé stlačenie (2 sek)
PLAY/SLEEP	spustenie posledne hranej hudby	zapne/vypne časovač vypnutia
PAUSE	zastavenie prehrávania (vypnutie zóny)	-
FAV1/FAV3	vyvolanie PRESET1	vyvolanie PRESET3
FAV2/FAV4	vyvolanie PRESET2	vyvolanie PRESET4
VOL +	zvýšenie hlasitosti v zóne	zvýšenie hlasitosti v zóne
VOL -	zníženie hlasitosti v zóne	zníženie hlasitosti v zóne

Systémové požiadavky

Prehliadač Firefox / Chrome / Edge

Technické údaje:

Napájanie: 8V-15V DC / 80mA

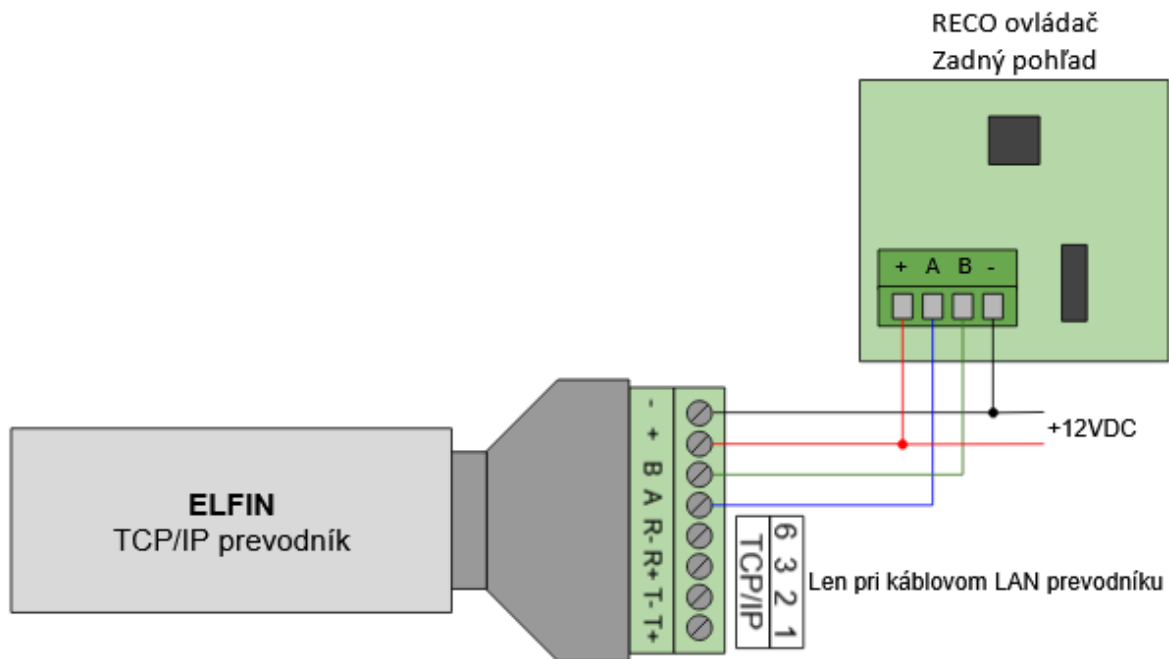
Komunikácia: WIFI 2,4GHz / LAN 100MBit/s

Inštalácia: inštaláčna krabica KU68, dizajn NIKO Intense White (možnosť osadiť do viacrámiku NIKO)

ReCo BluOS - zónový nástenný ovládač

Zapojenie

Prepojenie svoriek TCP/IP prevodníka (Elfin EE10 alebo EW10) - RECO ovládač



Konfigurácia prevodníka pre spárovanie s BluOS zariadením:

WiFi TCP/IP prevodník (Elfin EW10)

- 1) Po zapnutí napájania prevodník vytvorí vlastnú WiFi sieť s názvom EW10_XXXX (XXXX sú posledné čísla MAC adresy prevodníka)
- 2) Po pripojení do siete zadať do prehliadača 10.10.100.254
- 3) Meno a heslo pre konfiguráciu prevodníka admin:admin
- 4) Prejsť na záložku SYSTEM SETTINGS a v časti WiFi prepnúť mód z režimu AP na STA

WiFi Settings	
WiFi Mode	AP
AP SSID	EW10_EB54
AP KEY	AP KEY
AP Channel	AUTO

ReCo BluOS - zónový nástenný ovládač

WiFi Settings

WiFi Mode: STA

STA SSID: [Red border around the field, message: The STA SSID field is required.]

STA KEY: [Eye icon]

Scan

- 5) Vyplniť správne údaje pre WIFI sieť (SSID a heslo) a uložiť nastavenie
- 6) Po prihlásení do existujúcej WIFI postupovať ako pri káblovom prevodníku

Káblový TCP/IP prevodník (Elfin EE10):

- 1) Po pripojení do siete nájsť IP adresu prevodníka (výrobca Shanghai Fly Electronics)
- 2) Meno a heslo pre konfiguráciu prevodníka admin:admin
- 3) V nastavení SERIAL PORT SETTINGS skontrolovať údaje komunikácie na 115200/8/1
- 4) Kliknúť na COMMUNICATION SETTINGS

Communication Settings
change the device socket settings

Basic Settings

Name: BluOS
Protocol: Tcp Client

Socket Settings

Server: 192.168.1.133 (IP adresa BluOS)
Server Port: 11000
Local Port: 11000
Buffer Size: 512
Keep Alive(s): 60
Timeout(s): 0

Protocol Settings

Connect Mode: Always
Register Mode: Disable
Heart Beat: OFF

More Settings

Security: Disable
Route: Uart

Submit Delete Reset

- 5) Do políčka SERVER zadať IP adresu ovládaného BluOS zariadenia (IP adresa sa dá zistiť cez aplikáciu v telefóne / tablete)
- 6) Potvrdiť nastavenie SUBMIT
- 7) Ak ste zadali všetky údaje správne po reštarte sa automaticky už na ovládači zobrazí stav BluOS zariadenia (LED dióda svieti pri PLAY alebo PAUSE)
- 8) Teraz je ovládač nakonfigurovaný a môžete s ním ovládať BluOS zariadenie.