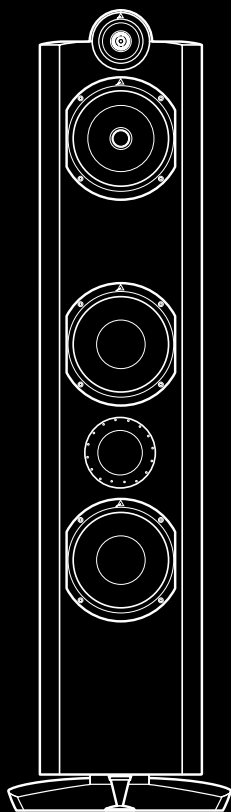




TRIANGLE  
MANUFACTURE ELECTROACOUSTIQUE

# SIGNATURE



Mode d'emploi & Garantie  
Owner's manual & Warranty

---



## INSTRUCTIONS DE SÉCURITÉ

**AVERTISSEMENT : Veuillez lire attentivement l'intégralité des instructions et consignes de sécurité avant d'utiliser l'équipement.**

- ▶ Conserver ces instructions et consignes de sécurité pour une consultation ultérieure.
- ▶ Ne pas utiliser l'appareil à proximité d'eau ou de liquides.
- ▶ Nettoyer uniquement avec un chiffon doux, sec et non pelucheux.
- ▶ Ne pas obstruer les ouvertures (évents) de l'appareil.
- ▶ Ne pas installer à proximité d'une source de chaleur, tels qu'un radiateur, poêle, ou tout autre appareil produisant de la chaleur (y compris des amplificateurs).
- ▶ Utiliser uniquement des accessoires spécifiés par le fournisseur.
- ▶ S'assurer que le support d'utilisation est suffisamment rigide pour recevoir le produit (pied, étagère, meuble...).
- ▶ Protéger le câble d'alimentation de tout pincement ou écrasement, en particulier au niveau des prises, protéger également l'entrée de l'alimentation sur l'appareil.
- ▶ Débrancher l'appareil durant les orages ou pendant une longue période de non-utilisation.
- ▶ La prise d'un appareil électrique doit être adaptée à la prise du secteur. Ne jamais modifier la prise d'aucune façon. L'appareil doit être connecté à une prise principale munie d'une protection reliée à la terre.
- ▶ Se référer à votre revendeur agréé TRIANGLE ou tout autre personne qualifiée si l'appareil est endommagé de quelque manière que ce soit : si le câble ou la prise d'alimentation sont endommagés, si un liquide ou un objet tombe sur cet appareil, une exposition à la pluie ou à l'humidité, s'il ne fonctionne pas correctement ou encore si l'appareil chute.

## SAFETY INSTRUCTIONS

**WARNING : Read carefully all the safety instructions before using the device.**

- ▶ Keep these safety instructions for future references.
- ▶ Do not use this apparatus near water or liquid.
- ▶ Only clean with a dry and soft cloth.
- ▶ Do not block any aperture (vents) of the device.
- ▶ Do not install near any heat sources such as radiators, stoves, or any other apparatus (including amplifiers) that produce heat.
- ▶ Only use accessories specified by the manufacturer.
- ▶ Be sure that the stand/table/furniture is strong enough to support the apparatus.
- ▶ Protect the power cord from being walked on or pinched particularly at the plugs and also protect the connector where it exit from the apparatus.
- ▶ Unplug the apparatus during lightning storms or when it's unused for long periods of time.
- ▶ The plug of the apparatus must fit with the outlet. Never modify the plug in any way. Apparatus should be connected to a mains socket outlet with protective earthing connection.
- ▶ Refer to your authorized TRIANGLE dealer or qualified service personnel if the apparatus is damaged in any way, such as power supply cord or plug is damaged, liquid has been spilled or objects have fallen on the apparatus, the apparatus has been exposed to rain or moisture, does not operate normally, or has been dropped.



**www.trianglehifi.com**

SITE INTERNET / WEBSITE

**resellers.trianglehifi.com**

NOS REVENDEURS / RESELLERS

**support.trianglehifi.com**

SUPPORT & FAQ



[facebook.com/triangle.electroacoustique](https://facebook.com/triangle.electroacoustique)



[twitter.com/trianglehifi](https://twitter.com/trianglehifi)

# SOMMAIRE / SUMMARY

---

<b>GARANTIE / WARRANTY</b>	<b>4</b>
<b>MODE D'EMPLOI - FRANÇAIS</b>	<b>7</b>
▶ Déballage et branchements	8
▶ Réglage des pieds	10
▶ Placement pour la stéréo	11
▶ Placement pour le home cinéma	12
▶ Choix de l'amplificateur	13
<b>USER MANUAL - ENGLISH</b>	<b>15</b>
▶ Unpacking & connecting	16
▶ Spikes adjustment	18
▶ Positioning for stereo	19
▶ Positioning for Home Cinema	20
▶ Choosing the amplifier	21
<b>INFORMATIONS TECHNIQUES / TECHNICAL INFORMATION</b>	<b>22</b>

# GARANTIE / WARRANTY

---

## **Félicitations pour l'achat de vos enceintes TRIANGLE.**

Afin de profiter de votre achat au maximum, nous vous proposons un enregistrement de votre produit. Cet enregistrement vous permettra de bénéficier des conseils de nos équipes, de recevoir des offres spéciales et d'obtenir une **garantie de 5 ans sur vos enceintes TRIANGLE.**

### **1- Enregistrement en ligne**

Rien de plus simple, vous pouvez vous enregistrer en deux clics à l'adresse suivante :  
<http://register.trianglehifi.com/>

### **2- Enregistrement par coupon de garantie**

Si vous souhaitez vous enregistrer via le coupon de garantie, il vous faut compléter le bon et nous l'expédier à l'adresse suivante :

**TRIANGLE DISTRIBUTION FRANCE**  
**44 rue Barreyre - CS 40099**  
**33300 Bordeaux Cedex FRANCE**

---

## **Thanks for buying a TRIANGLE product.**

We want you to enjoy your purchase to the fullest. The first step is an easy registration of your products. By doing this, you will benefit from helpful tips, products support, special offers and **5 years warranty.**

### **1- Online registration**

Register your product easily online at the following address :  
<http://register.trianglehifi.com/>

### **2- Warranty card**

You can also register your product and validate your warranty by filling the warranty card and sending it to :

**TRIANGLE DISTRIBUTION FRANCE**  
**44 rue Barreyre - CS 40099**  
**33300 Bordeaux Cedex FRANCE**

## Note sur la garantie

**Vos enceintes TRIANGLE bénéficient d'une garantie de 2 ans.** Cette garantie prend effet à partir de la date d'achat et couvre tous les défauts de fabrication ou les dommages que pourraient subir vos enceintes, résultant de ces mêmes défauts. **Cette garantie est accordée uniquement au premier utilisateur du produit et seulement après l'enregistrement en ligne ou la réception du coupon de garantie par la société TRIANGLE.** Elle n'est pas transmissible en cas de revente dudit produit. De plus, elle cesserait de plein droit en cas de panne résultant d'un mauvais traitement ou d'une mauvaise manipulation.

### Sont exclus de la garantie :

- ▶ Bobine brûlée par excès de puissance
- ▶ Toute panne résultant d'une utilisation à des fins professionnelles (sonorisation, public address etc.)
- ▶ Toute panne résultant d'un stockage dans une pièce trop humide
- ▶ Membrane crevée ou arrachée
- ▶ Suspension déchirée
- ▶ Toute panne résultant d'un choc mécanique (chute, écrasement, etc.)
- ▶ Toute panne résultant de l'intervention d'une personne non habilitée par TRIANGLE
- ▶ Impacts sur l'ébénisterie (rayures, écrasement, chocs divers)

## Note on the warranty

**Your TRIANGLE loudspeakers are warranted for 2 years.** This warranty takes effect from the date of purchase and covers any manufacturing defect or damage your loudspeakers could suffer as a result of these same defects. **This warranty is granted solely to the first owner of the product, and is not transmittable in the case of resale.** To validate your warranty, you will need to register online or mail the warranty coupon to TRIANGLE. Please note, this warranty is voided if any fault arises from ill-treatment or careless handling of the product.

### The following are not guaranteed :

- ▶ A burned voice-coil caused by overloading the driver
- ▶ Any fault occurring from professional usage (public sound systems, PA systems, etc.)
- ▶ Any fault resulting from storage in areas of high humidity
- ▶ A pierced or torn membrane
- ▶ A torn suspension
- ▶ Any fault resulting from a mechanical shock (ex if dropped or handled roughly)
- ▶ Any fault arising from servicing by anyone other than an authorized TRIANGLE service technician
- ▶ Damaged cabinets due to mishandling



Nom de l'acheteur / Buyer's name : .....

Email : .....

Adresse personnelle / Personal Address : .....

Date d'achat / Date of purchase : ..... Nom du revendeur / Reseller's name : .....

Modèle / Model : ..... N° Série / Serial Number : .....

1er produit TRIANGLE / 1st TRIANGLE model :  Oui/Yes  Non/No

Précédent modèle TRIANGLE / Previous TRIANGLE model : .....

J'ai choisi le matériel TRIANGLE pour la raison suivante / I chose TRIANGLE product for the following reason :

- Conseil d'amis / Friend's advice
- Conseil d'un revendeur / Dealer's advice
- Démonstration lors d'une exposition / Demonstration during an exhibition
- Recommandation d'un journal ou site spécialisé / Recommendation from a magazine or website

Lequel / which one : .....





# MODE D'EMPLOI

---

# FRANÇAIS

## DÉBALLAGE

Ouvrir le carton et retirer toutes les agrafes, puis sortir l'enceinte.

Lors du déballage, si vous remarquez un défaut sur un élément, contacter votre revendeur. Votre enceinte utilise des matériaux précieux, comme le titane qui forme le dôme brillant du haut-parleur d'aigu (tweeter). Celui-ci est particulièrement fragile et ne doit pas être touché avec les doigts, ni même un chiffon (éventuellement effleuré avec un pinceau non synthétique et très doux). La membrane des haut-parleurs à cône peut être essuyée avec un chiffon sec et non pelucheux. La surface de l'enceinte est fragile et peut être nettoyée à l'eau pour enlever une éventuelle tâche.

Avant de jeter les emballages, vérifiez qu'il ne reste rien à l'intérieur.

## BRANCHEMENT

Prévoyez un câble de section suffisante et spécialement conçu pour le branchement d'enceintes acoustiques. Nos enceintes sont toutes conçues avec nos propres câbles haute définition TRIANGLE, qui donneront donc les meilleurs résultats. Utilisez des longueurs de câble identiques pour les voies droite et gauche. Veillez à respecter les polarités + et - pour chaque voie.

**PRÉCAUTIONS** : Toujours débrancher le cordon d'alimentation et déconnecter les câbles de connexion entre tous les autres composants lors du déplacement de l'appareil. Ceci afin d'éviter un court-circuit ou l'endommagement des prises et des câbles de connexion.

## Le bi-câblage et la bi-amplification

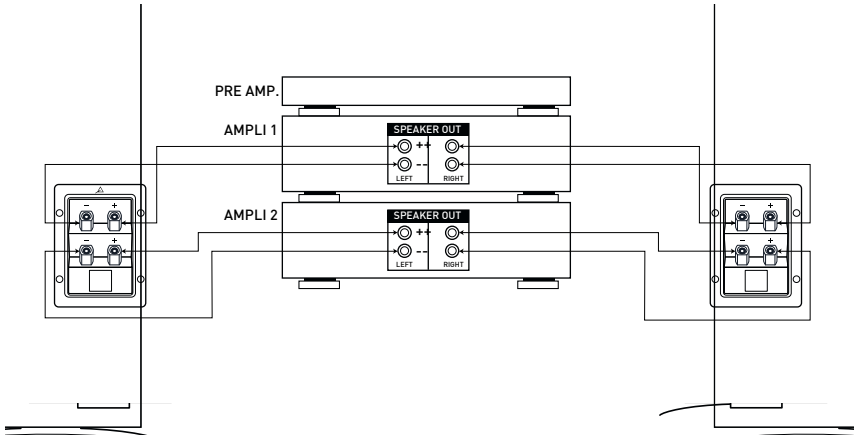
Pour ceux qui souhaitent encore améliorer leur système d'écoute, il est possible d'utiliser le bi-câblage ou la bi-amplification.

**A** Avec la **bi-amplification**, on supprime totalement les interférences entre les haut-parleurs de graves et les autres haut-parleurs, chacun étant conduit par son amplificateur. Il est obligatoire d'utiliser des amplificateurs identiques afin de garder l'homogénéité de l'enceinte.

Pour cela, il vous suffit de retirer les barrettes de connexion du bornier et d'utiliser deux amplificateurs stéréo. Sur les enceintes, les bornes du haut sont les entrées du signal pour le registre médium/aigu, tandis que les bornes du bas sont les entrées du signal pour le registre grave.

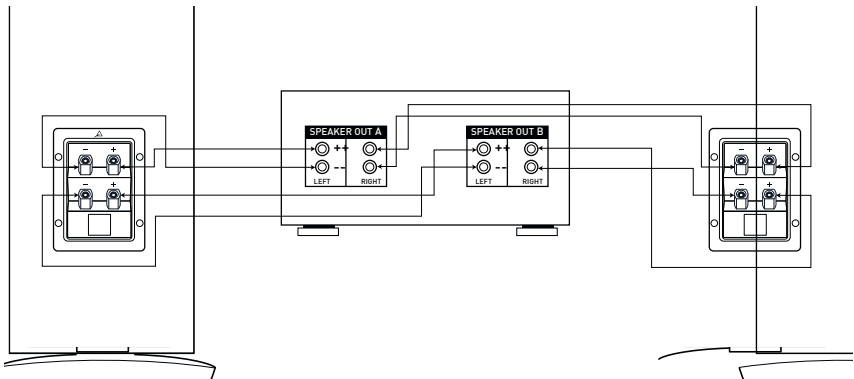
Un amplificateur vous servira pour alimenter le registre grave, et le deuxième pour les registres médium et aigu (voir le schéma ci-contre).

A



B

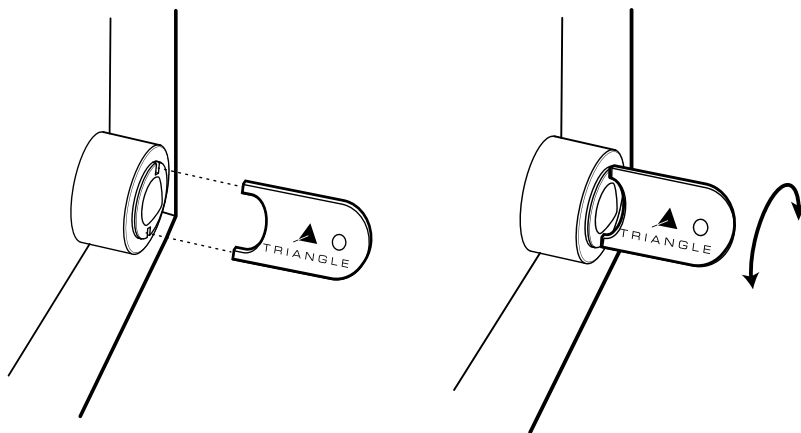
A défaut d'utiliser deux amplificateurs, vous pouvez n'en utiliser qu'un seul, si ce dernier dispose de **deux groupes d'enceintes A et B**. Il faudra sélectionner les deux groupes. Il s'agit alors de bi-câblage et non de bi-amplification.



## RÉGLAGE DES PIEDS

Si vous avez un souci de verticalité de votre enceinte Signature à cause d'un sol non plat, il vous est possible de régler la verticalité en vissant ou dévissant les pointes arrière situées sous le socle, voir schéma ci-dessous.

Nous vous encourageons à prendre les plus grandes précautions durant la manipulation de l'enceinte.

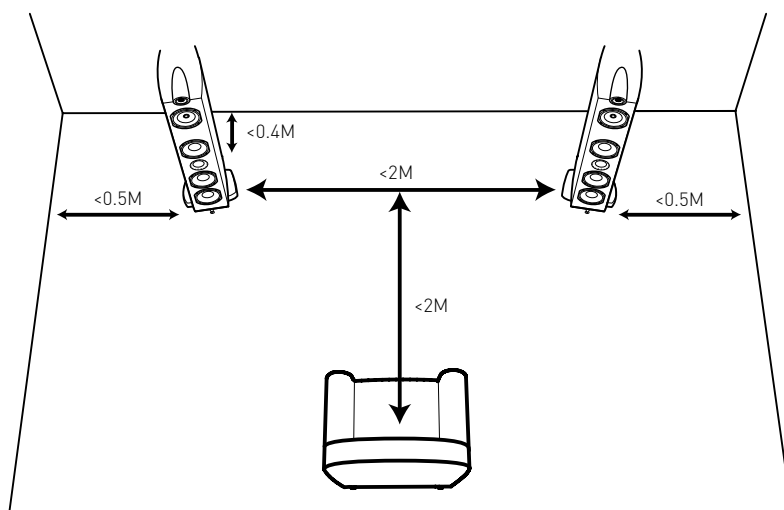


## PLACEMENT POUR LA STÉRÉO

Les enceintes de la gamme Signature sont faciles à placer. La bibliothèque peut fonctionner dans différentes configurations, comme sur des étagères, sur un bureau, au sol ou sur support prévu à cet effet.

Pour le placement de vos enceintes, veillez à respecter les règles suivantes :

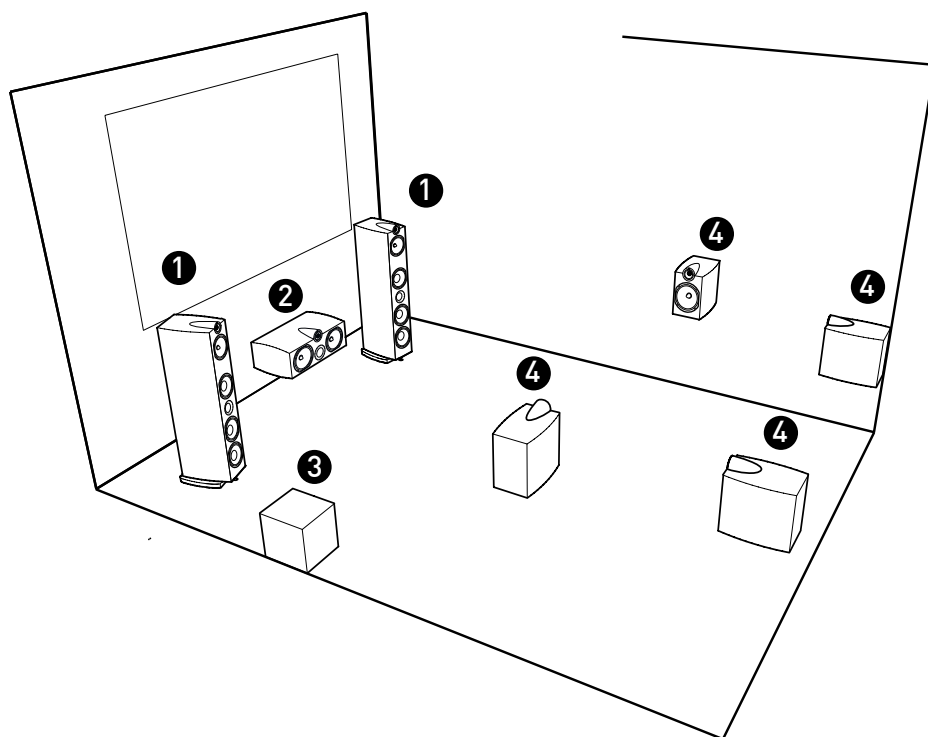
- ▶ Évitez les pièces trop réverbérantes, type salle avec carrelage sans tapis et ayant des fenêtres sans rideau.
- ▶ Votre zone d'écoute ne doit pas être trop proche des enceintes : une distance minimum de 2 mètres doit être respectée.
- ▶ L'écart entre les enceintes doit également être au minimum de 2 mètres pour garantir un effet stéréo de bonne qualité.
- ▶ Si possible, disposez les enceintes de manière à ce qu'elles « diffusent » dans le sens de la longueur de la pièce.
- ▶ Évitez le placement dans les coins de la pièce. Il favorise l'excitation des résonances propres à la pièce. Pour une colonne, laissez un espace minimum de 40 centimètres entre le mur et l'enceinte. Jouez sur le positionnement des enceintes par rapport au mur arrière. Généralement, une position proche du mur arrière a pour effet d'améliorer la réponse dans les basses fréquences (au détriment de l'image). Inversement, une position éloignée du mur favorise la reproduction d'une image sonore large et profonde (procédez à quelques essais pour trouver le meilleur compromis dans votre pièce).



## PLACEMENT POUR LE HOME CINEMA

L'installation typique d'un ensemble home cinéma comprend :

- 1 ▶ Deux enceintes principales gauche et droite (Alpha/Delta)
- 2 ▶ Une voie centrale (Gamma)
- 3 ▶ Un ou plusieurs caissons de grave
- 4 ▶ Plusieurs voies arrières (Théta) : signal 5.1 : 2 voies arrières / signal 6.1 : 3 voies arrières / signal 7.1 : 4 voies arrières)



Pour placer les enceintes principales de manière optimale, il faut veiller à respecter les mêmes critères que pour une installation purement stéréo (voir paragraphe précédent).

- ▶ La voie centrale doit être placée sur la ligne formée par les deux enceintes principales.
- ▶ L'utilisation d'un caisson de grave est particulièrement recommandée pour une utilisation en home cinéma afin de pouvoir restituer le canal des effets spéciaux dans l'extrême grave qui sont enregistrés sur des supports tels que les DVD audio ou vidéo. Son placement n'est pas critique si vous sélectionnez une fréquence de raccordement avec les voies principales en dessous de 80Hz. Au-delà de cette fréquence, il faut mieux rapprocher le caisson des enceintes principales, la position optimale étant entre celles-ci. Veillez aussi à ne pas le placer dans un coin de la pièce, pour éviter de créer des résonances désagréables.
- ▶ Il est conseillé de placer les voies arrières entre 1,5 et 2 mètres de hauteur. Elles sont là pour restituer une ambiance. L'auditeur ne doit pas les localiser. Il ne faut donc pas les placer à hauteur d'oreille.
- ▶ Si vous utilisez des bibliothèques dans votre installation Home cinéma, il est conseillé de positionner l'amplificateur sur « SMALL » pour limiter le grave.

Vous trouverez toutes les autres indications pour paramétrer votre installation dans le manuel d'utilisation de votre amplificateur A/V.

## CHOIX DE L'AMPLIFICATEUR

Prévoyez un amplificateur de bonne qualité et de puissance suffisante. Il est préférable d'utiliser raisonnablement un amplificateur puissant, qui risque moins de distordre, que de « pousser » un amplificateur peu puissant qui va écrêter et mettre sérieusement en danger la vie de vos haut-parleurs. Lorsqu'un amplificateur est utilisé à sa puissance maximum, l'aigu devient désagréable, la musique et les instruments ne sont plus très clairs.

Si les haut-parleurs semblent « cracher » et distordre, il faut baisser le son immédiatement car cela risque d'endommager vos enceintes. N'oubliez pas de respecter la puissance admissible par vos produits. En général les amplificateurs ont des potentiomètres (bouton de volume) logarithmiques. Ceci signifie que le volume varie beaucoup au début de la course du potentiomètre et peu sur la fin. De ce fait, en position milieu, le maximum de puissance est quasiment atteint.

Les graves sont particulièrement gourmands en puissance. Les musiques qui en sont riches utilisent souvent pleinement la puissance de votre amplificateur, alors que le potentiomètre de celui-ci est loin d'être au maximum.

**Soyez vigilant. Si vous voulez profiter longtemps de vos enceintes, ne les sur-exploitez pas. Si vous souhaitez écouter à plus fort volume, préférez un modèle d'amplificateur de puissance supérieure.**





# USER MANUAL

---

## ENGLISH

## UNPACKING

Open the box and remove all staples, then carefully take the speaker out of the box. When unpacking, if you notice any defects on any of the drivers or the cabinet, you should contact your dealer.

Before disposing the packaging, check that nothing is left inside.

## CONNECTIONS

For optimal sound reproduction, we suggest that you choose a loudspeaker cable of high quality to connect your amplifier to your TRIANGLE loudspeakers. TRIANGLE's high definition OFC cable will guarantee an excellent result. You should use cables of the same length for the left and right channels and take special care to respect the + and - polarity for each channel.

**ATTENTION:** If one of the speakers is placed next to a television, color settings may be affected by the speaker's magnetism. Keep a minimum distance of 1m.

## Bi-amplification and bi-wiring

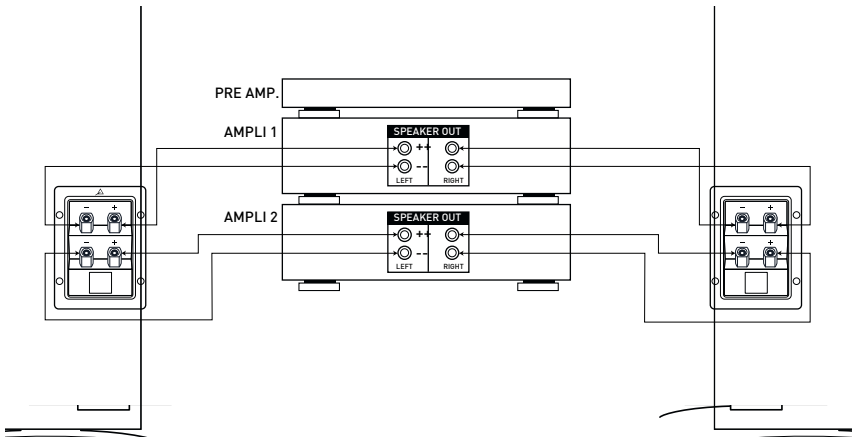
For those wishing to improve their listening system further, it is possible to use bi-amplification or bi-wiring.



**With bi-amplification**, interference between the woofers and other drivers is totally eliminated, as each one is driven by its own amplifier. It is compulsory to use identical amplifiers to conserve the uniformity of the loudspeaker.

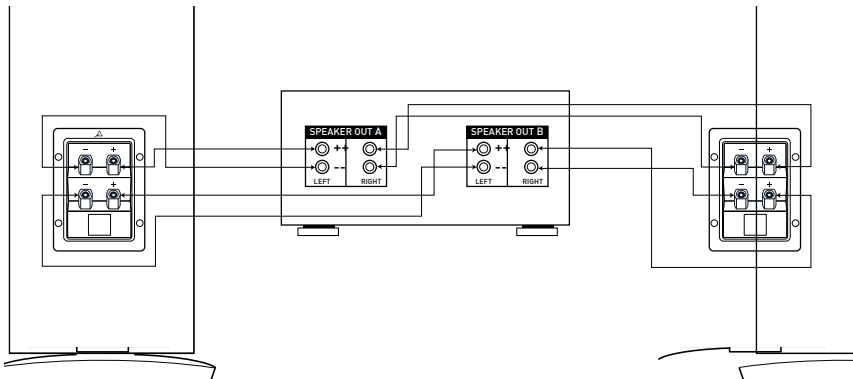
To do this, remove the terminal jumpers and use two stereo amplifiers. On the speakers, the upper terminals are the signal inputs for midrange and treble. The lower terminals are the signal inputs for bass. Use one amplifier to feed the bass, and the second for the midrange and treble (see the diagram below).

A



B

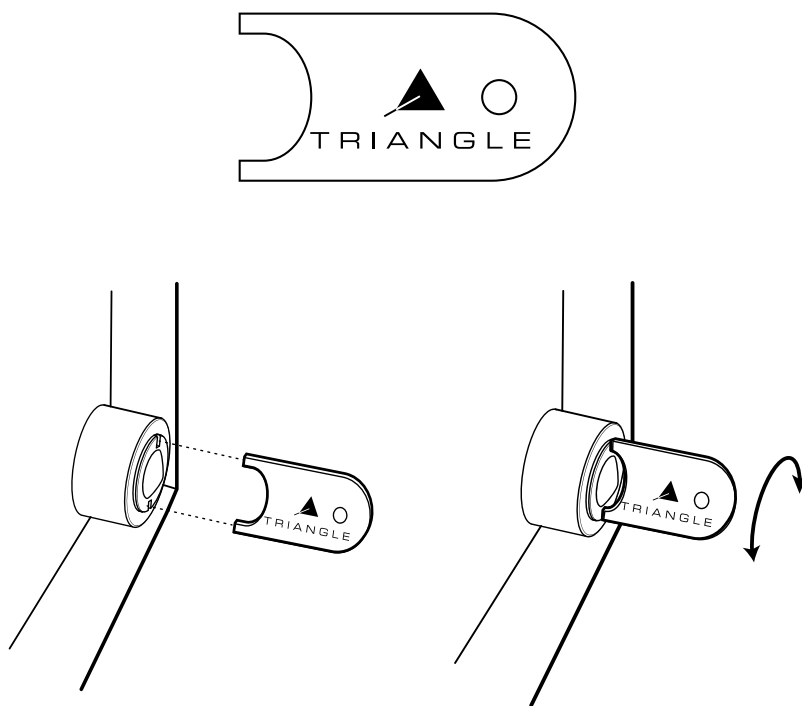
Instead of two amplifiers, you can use a single amplifier if it is equipped with two sets of speakers A and B. Both sets should be selected. **This is bi-wiring and not bi-amplification.**



## SPIKES ADJUSTMENT

If you have a concern for verticality of your Signature speaker because of a non-flat floor, it is possible to adjust the verticality by screwing or moving the rear points located under the base (see diagram below).

We encourage you to take the utmost care in handling the speaker.



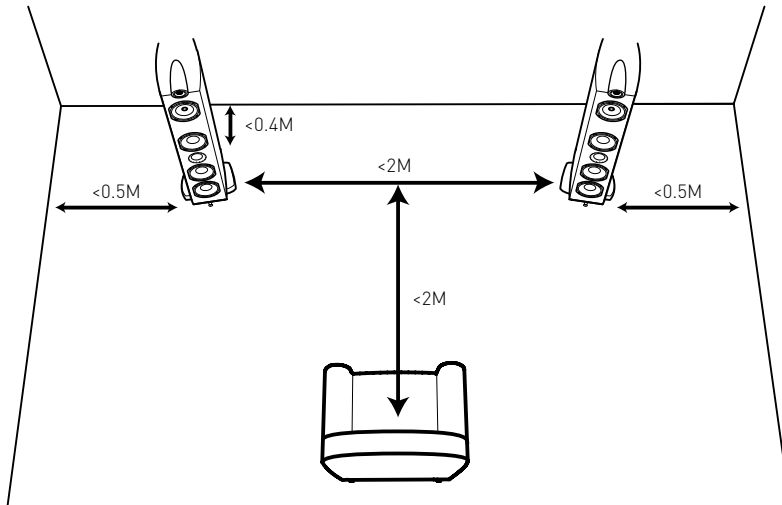
## POSITIONING FOR STEREO

Signature range speakers are easy to position. The bookshelf speaker can be set up in different ways : on bookshelves, on a desk, on the floor or a suitable support for example.

When positioning your loudspeakers, apply the following rules:

- Avoid rooms with too much reverberation, such as tiled rooms without carpets or curtains.
- Your listening position should not be too close to the loudspeakers, leave a minimum of 2m.
- The distance between the speakers should be a minimum of 2 m for a good stereo effect.
- If possible, place the speakers so that sound is «diffused» lengthwise within the room.
- Avoid placing the speaker in corners; they should be at least 40 cm away from the back wall and at least 50cm from the sidewalls. Generally, a position close to the rear wall increases the response in the low frequencies (and reduces the imaging) and contrariwise, a position far from the back wall reproduces a wide and deep sound image.

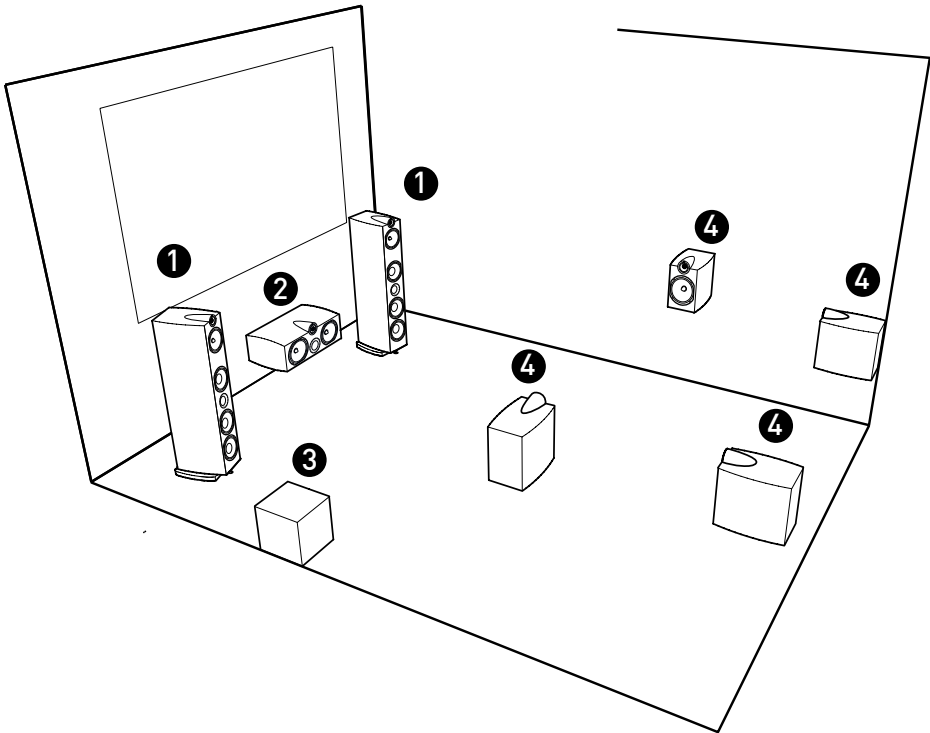
Carry out several test positions to find the best room set-up.



## POSITIONING FOR HOME CINEMA

A typical home cinema installation includes:

- **1** Two main speakers, left and right (Alpha / Delta)
- **2** A center speaker (Gamma)
- **3** One or several **subwoofers**
- **4** Several **surround speakers (Theta)** : signal 5.1 : 2 rear speakers / signal 6.1 : 3 rear speakers / signal 7.1 : 4 rear speakers.



To place the main speakers in the best position, follow the same rules as for a stereo installation (see previous paragraph on stereo positioning) :

- ▶ The center speaker should be placed along the line formed by the two main speakers.
- ▶ For home cinema setups, a subwoofer is highly recommended in order to reproduce the special bass effects channel featured on supports such as audio or video DVDs. The positioning of the subwoofer is not critical if you select a crossover frequency below 80Hz. Above this frequency, it is better to move the subwoofer closer to the main speakers - the best position being in between the two speakers. Ensure that it is not placed in the corner of the room to avoid creating unpleasant resonances.
- ▶ We recommend that you place the rear speakers at 1.5 to 2m of height. Their role is to reproduce surround sound; the listener should not be able to locate them and they should not be placed at ear level.
- ▶ If you use bookshelf speakers for your home cinema setup, we recommend to place the amplifier on «SMALL» in order to restrict the bass.

You will find further instructions for configuring your installation in your A/V amplifier owner's manual.

## CHOOSING THE AMPLIFIER

For optimal results, it is important to choose a good quality amplifier with sufficient power. It is preferable to use a powerful amplifier within reasonable limits, with less risk of distortion, than demanding too much from a less powerful amplifier, which will ultimately clip and seriously risk damaging your loudspeakers. Finally, remember that a volume dial set at medium position does not mean that the amplifier is at «medium» power. It mainly depends on input sensitivity and source output level.

For further information concerning your system, please consult our website:

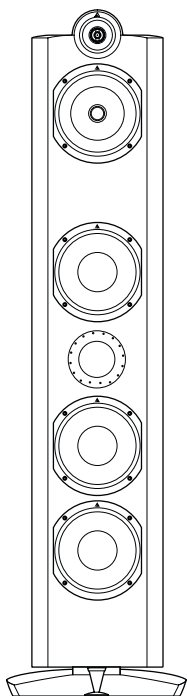
**[www.trianglehifi.com](http://www.trianglehifi.com)**

# GAMME SIGNATURE / SIGNATURE RANGE

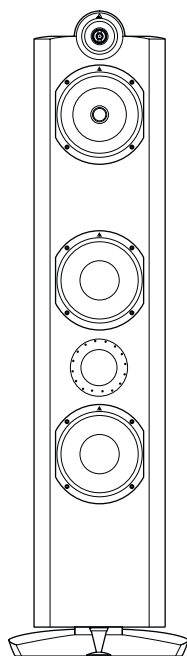
---

Spécifications techniques Technical specifications	ALPHA	DELTA	GAMMA	THETA
Type	Bass Reflex	Bass reflex	Bass Reflex	Bass Reflex
Nombre de voies System format	3	3	2	2
Sensibilité (dB/W/m) Sensitivity	92	92	91	90
Bande passante (+/- 3dB) Bandwidth	32Hz-20 KHz	35Hz-20 KHz	50Hz-20 KHz	45Hz-20 KHz
Puissance admissible Power handling	140W Rms	120W Rms	90W Rms	90W Rms
Impédance minimum Minimum impedance	3.3 ohms	3.2 ohms	4 ohms	4.4 ohms
Dimensions ébénisterie (mm) External dimensions	1270 x 233 x 372	1170 x 233 x 372	260 x 582 x 381	465 x 233 x 372
Dimensions avec pied (mm) Dimensions with pedestal	1330 x 233 x 372	1230 x 233 x 372	-	-
Poids de l'enceinte Net weight	34.7 kg	33 kg	14.4 kg	11.55 kg

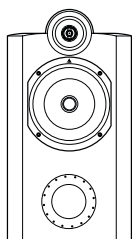




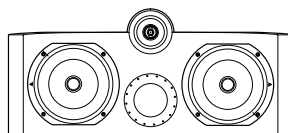
**ALPHA**



**DELTA**



**THETA**



**GAMMA**



TRIANGLE

MANUFACTURE ELECTROACOUSTIQUE