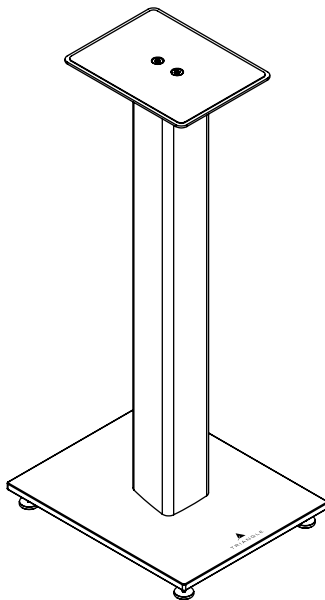




TRIANGLE  
MANUFACTURE ELECTROACOUSTIQUE

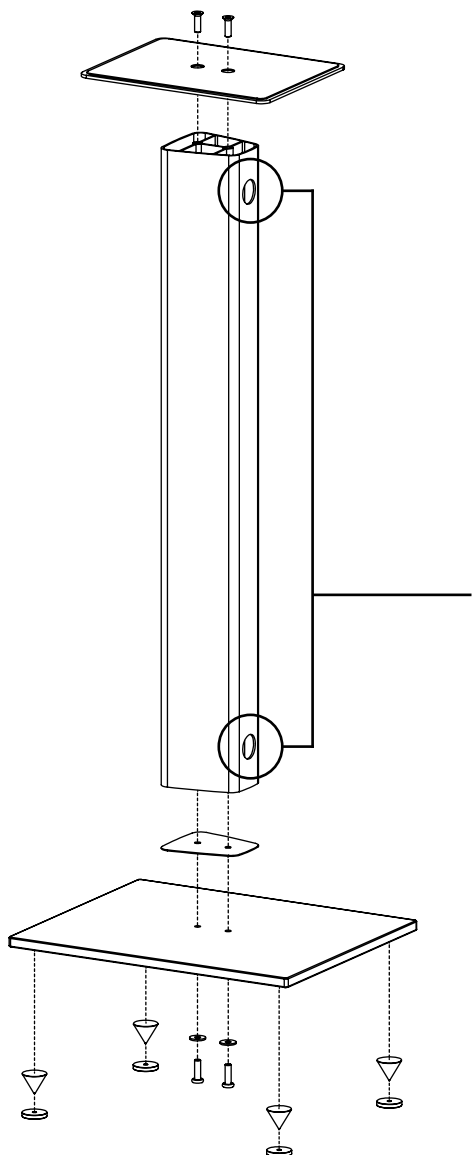
S04



Notice de montage  
Assembly Guide

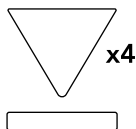
---

TRIANGLE DISTRIBUTION FRANCE  
41 rue Borie 33300 Bordeaux  
FRANCE



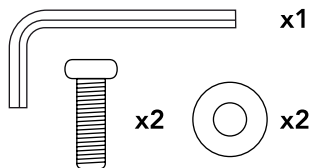
**1-** Passez les câbles d'enceinte dans les trous dédiés.

**Le pied peut être lesté :** pour cela, insérez les sacs plastique dans le tube à l'aide de la baguette en carton, puis remplissez-les avec du sable (non fourni).



**2-** Collez les points adhésives aux 4 coins de la plaque inférieure. Utilisez les contre-points dédiées si nécessaire.

Trous pour le passage des câbles.

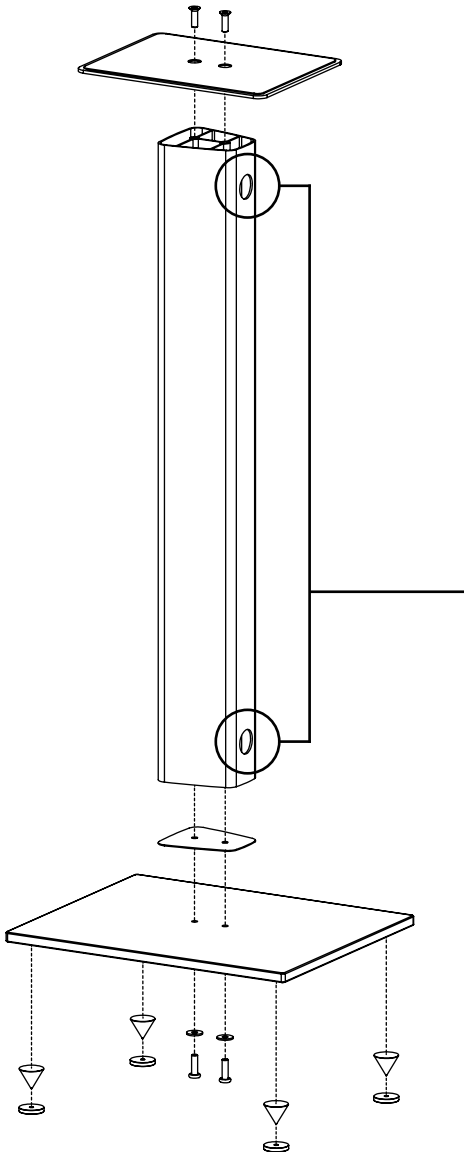


**3-** Vissez la plaque inférieure au tube. Ne pas oublier le pad de protection entre les deux éléments.



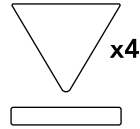
**4-** Vissez la plaque supérieure au tube.

## ASSEMBLY OF S04 STAND



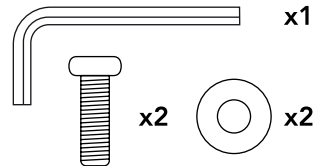
**1-** Route the speaker cables through the dedicated holes.

**Stand can be ballasted** : to do so, insert the plastic bags in the tube with the cardboard stick and fill the bags with sand (not included).



**2-** Stick the spikes at the 4 corners of the bottom plate. Use the dedicated floor protectors if necessary.

Holes for cable management



**3-** Fasten the bottom plate to the tube. Don't forget the protection pad between the 2 parts.



**4-** Secure the top plate to the tube



**[www.trianglehifi.com](http://www.trianglehifi.com)**

SITE INTERNET/WEBSITE

**[resellers.trianglehifi.com](http://resellers.trianglehifi.com)**

NOS REVENDEURS/RESELLERS

**[support.trianglehifi.com](http://support.trianglehifi.com)**

SUPPORT & FAQ



[facebook.com/triangle.electroacoustique](https://facebook.com/triangle.electroacoustique)



[twitter.com/trianglehifi](https://twitter.com/trianglehifi)