

R10

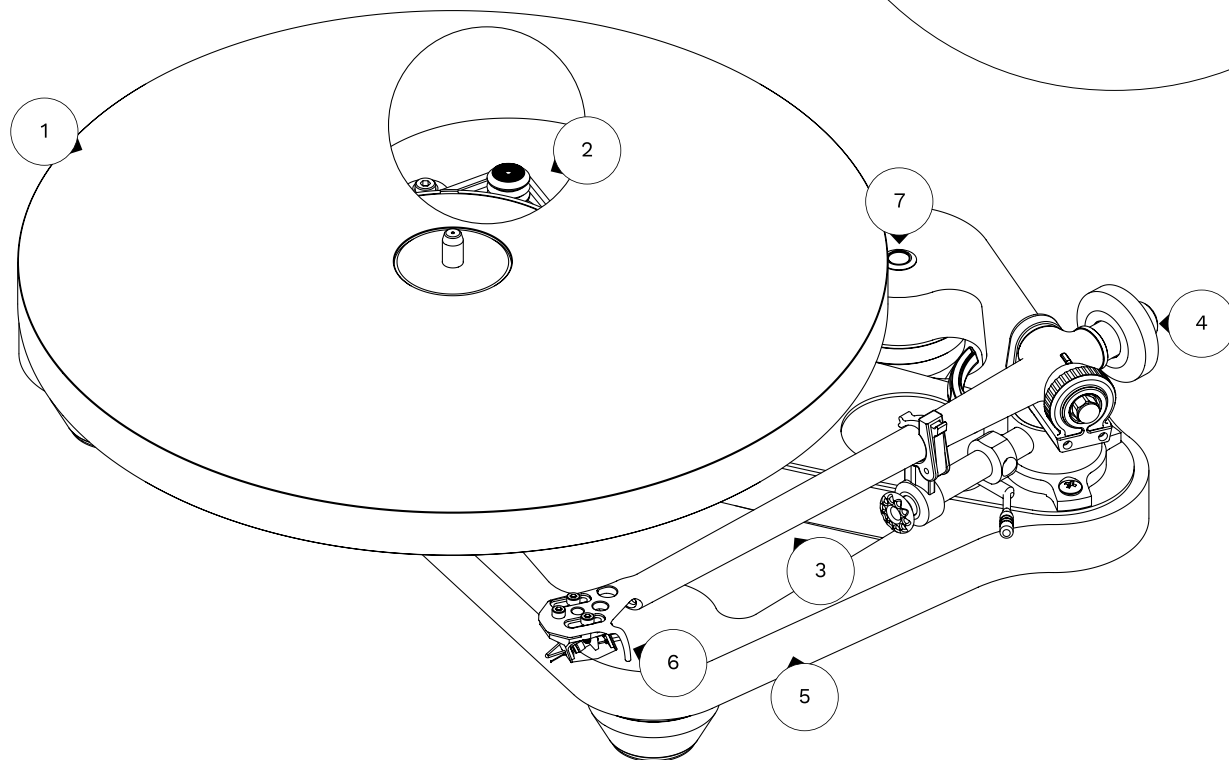
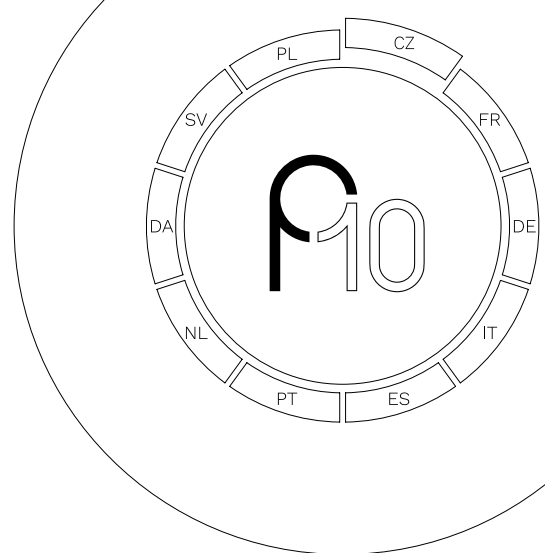
rega

Hí-fi výrobek světové třídy vyrobený v Anglii.

Rega Research Ltd., 6 Coopers Way, Temple Farm Industrial Estate,
Southend-on-Sea, Essex, SS2 5TE
www.rega.co.uk

Překlad © 2019 AV Integra CZ s.r.o. – dovozce a distributor Rega pro Českou republiku a Slovensko,
www.avintegra.cz, www.avintegra.sk

Stručný návod | Verze 1



Součásti gramofonu

1. Keramický talíř
2. Řemínek pohonu / unášeč
3. Ramínko
4. Wolframové vyvažovací závaží
5. Kostra podstavce
6. Zvedací páčka
7. Místo pro trn

Děkujeme vám za nákup výrobku Rega.

Tento stručný návod vám pomůže dosáhnout optimálního výkonu a bezchybné funkce výrobku. Nedodržení pokynů v návodu může vést k předčasnému ukončení záruky.

Více informací o výrobku najdete na stránkách www.rega.co.uk.

Vybalení a umístění gramofonu Planar 10

- o Gramofon postavte na vodorovnou plochu.
- o Postupujte podle pokynů pro vybalení, které najdete v přední části krabice s výrobkem.
- o Obal si uložte pro případ, že byste museli gramofon přepravovat.
- o Gramofon postavte na pevnou vodorovnou podložku.
- o Zkontrolujte, jestli jsou řemínky pohonu na místě a odstraňte transportní karton hřídele, který je pod unášečem.
- o Na hřídel opatrně nasadte keramický talíř a podložku.

Příprava a zapojení gramofonu Planar 10

Příprava a zapojení (všechny kabely připojte před zapnutím napájení)

Dodaný napájecí kabel připojte do konektoru označeného „Power In“ vzadu na zdroji P10.

Připojovací kabel XLR ze zadního panelu gramofonu připojte do konektoru označeného „output“ vzadu na zdroji P10. Aby se snížilo nebezpečí, že bude přenoska snímat brum, měl by být napájecí zdroj umístěn co nejdále od gramofonu, nejlépe na celou délku kabelu.

Připojení k zesilovači

Kabel ramínka musí být připojený k vhodnému předzesilovači. Podle typu přenosky, jaký jste si vybrali, budete potřebovat předzesilovač pro přenosku s pohyblivým magnetem (MM), nebo s pohyblivou cívku (MC). Jestliže váš zesilovač není vybavený předzesilovačem, budete potřebovat externí předzesilovač (**prodává se zvlášť**).

Zapojení je následující:

Červený = pravý kanál
Černý = levý kanál

Stisknutím tlačítka na předním panelu zapnete zdroj P10 - po zapnutí zdroje se rozsvítí červené logo Rega.

Stisknutím tlačítka 33½ na předním panelu zapnete rychlost 33½ ot/min, tlačítkem 45 se zapíná rychlost 45 ot/min.

Montáž přenosky a nastavení ramínka RB3000

Nejprve zkontrolujte, jestli je správně orientované uchycení přenosky, podle specifikace jejího výrobce. Použijte seřizovací adaptér přenosky (**součást dodávky**), jímž se přesně vymezí její poloha.

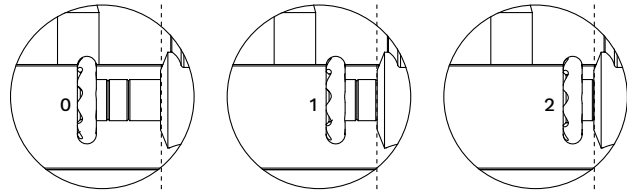
Poznámka: Když použijete kteroukoliv přenosku Rega s třibodovým uchycením, automaticky se nastaví správný přesah.

Při správně připevněné přenosce a sejmutém chrániči jehly se ještě přesvědčte, že je knoflík nastavení přitlačné síly (a) i páčka korekce dostředivé síly (b) na nule. Upravujte polohu vyvažovacího závaží (c), dokud nebude jehla „plavat“ asi 1 mm nad deskou. Poznámka: Jestliže se ramínko samovolně vrací do výchozí polohy i při korekci dostředivé síly nastavené na nulu, je to normální. Proto při vyvažování doporučujeme jemně přidržovat nosič ložiska ramínka (těsně pod knoflíkem přitlačné síly), čímž zabráníte horizontálnímu pohybu.

Po vyvážení ramínka nastavte knoflíkem požadovanou přitlačnou sílu. Na knoflíku jsou vyznačeny číslice „0“ a „3“. V případě, že si nejste zcela jisti, použijte přitlačnou sílu, jaká souhlasí s horní hranicí rozsahu udávaného výrobcem přenosky.

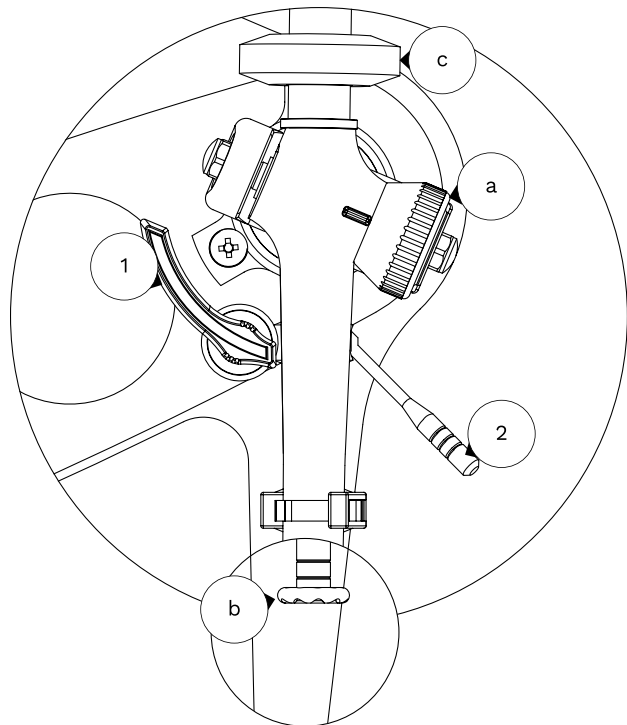
1. Dráha zvedáčku 2. Páčka zvedáčku
(Používá se na ruční zvedání nebo spouštění ramínka na povrch vinylové desky)

Páčku korekce dostředivé síly nastavte na stejnou hodnotu, jakou udává výrobce přenosky pro velikost přitlaku. Poznámka: Toto nastavení není kritické, hodnoty 1,0 a 1,5 budou většinou vyhovovat přenoskám s pohyblivým magnetem a 1,5 a 2,0 přenoskám s pohyblivou cívku.

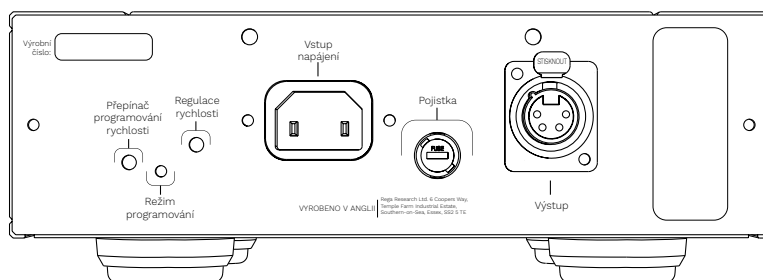


Jednoduše nastavte posuvník korekce do požadované polohy, přičemž využijte rýsky jako referenci (**viz obrázek výše**).

Ramínko je nyní vyvážené, nastavené a připravené k použití. Pokud si nejste jisti, že instalaci a nastavení zvládnete, požádejte o pomoc oficiálního prodejce zařízení Rega, určitě si s tím poradí. Děkujeme vám za nákup výrobku Rega a přejeme vám dlouhé hodiny příjemného poslechu a zábavy.



Pod trubkou ramínka



NAPÁJECÍ ZDROJ P10

Se zdrojem P10 budete mít gramofon plně pod kontrolou. Obsahuje propracovaný antivibrační obvod (přesně vyladěný našimi techniky), elektronické uživatelsky nastavitelné jemné seřízení otáček a elektronické přepínání otáček pomocí tlačítek.

Seřízení otáček (je nastaveno z výroby - upravte jen v případě nutnosti)

- o Regulační prvky najdete na zadním panelu zdroje P10.
- o Přepínač programování otáček - zapíná režim nastavení otáček.
- o LED programovacího režimu - informuje o zvoleném režimu provozu: Výchozí tovární režim a režim seřízení otáček.
- o Seřízení otáček - Tento prvek se používá na seřízení otáček. Otáčky se mění v krocích po 0,01 ot/min.

Obnovení továrního nastavení zdroje P10

Tento postup doporučujeme provést po nasazení nových řemínek nebo po servisním zásahu kvůli optimalizaci rozsahu dostupného nastavení.

1. Přepněte na 33 $\frac{1}{3}$ ot/min.
2. Stiskněte a držte přepínač „speed program“ LED každých několik vteřin blikne. Tlačítko držte stisknuté, dokud LED nezačne svítit nepřetržitě.
3. Zatímco LED svítí, stiskněte tlačítko „speed program“ ještě jednou pro dokončení továrního resetu a návratu do provozního režimu.

Poznámka: Řemínky pohonu Rega doporučujeme vyměňovat každých pět let, aby byla zajištěna optimální funkce gramofonu. Používáním napájecího zdroje P10 se starým, opotřebovaným řemínkem, se funkce gramofonu zhorší a zhorší se též stabilita otáček.

Použití mobilní aplikace ke kontrole a nastavení otáček

Rega a londýnské masteringové studio použily aplikaci „RPM“ pro iPhone (**k dispozici na App Store**) vyvinutou Philipem Broderem ke kontrole a úpravě rychlosti gramofonu se zdrojem P10 s velmi dobrým výsledkem. My jsme ověřili základní přesnost aplikace „RPM“ pomocí firemního zařízení Rega pro měření otáček, ale protože se jedná o aplikaci třetí strany, nemůžeme zaručit údaje kvůli nejistotám, které by mohly být způsobeny věkem, stavem, a operačním systémem telefonu, na kterém je aplikace nainstalována. Budete-li mít nějaké pochybnosti, měli byste si ověřit kalibraci aplikace „RPM“ pomocí

vhodného přístroje.

Rega Strobe a stroboskopický disk (prodává se zvlášť)

Nejlépeším způsobem, jak přesně nastavit otáčky gramofonu Planar 10, je použití soupravy Rega Strobe. Stroboskopický disk je optická pomůcka na měření otáček gramofonu zdánlivým zastavením pruhů na otáčejícím se disku. Pruhů osvětluje LED dioda frekvencí 100 Hz přesně řízenou krystalem.

Použití soupravy Strobe

Stroboskopický disk prostě položte na talíř gramofonu. Zapněte LED blikající na 100 Hz a držte ji asi 2 cm nad otáčejícím se diskem. Pokud se zdá, že pruhů stojí na místě, je rychlost přesně 33 $\frac{1}{3}$ ot/min. Jestliže se pohybují doprava, točí se talíř rychleji a naopak, pohybují-li se doleva, točí se pomaleji.

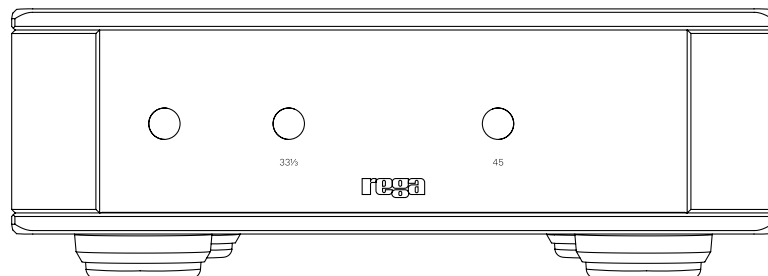
Pokud se zdá, že se za jednu minutu pruhů posunuly právě o jeden pruh doleva nebo o jeden pruh doprava, odchylka otáček od přesné hodnoty je 0,016 %. Pomocí regulace otáček zdrojem P10 je možné dosáhnout +/- 0,05 % nebo +/- 1,3 ot/min.

Poznámka: Pokud se zdá, že se za jednu minutu pruhů posunuly o dva pruhů doleva nebo o dva pruhů doprava, je rychlost o 0,01 ot/min vyšší, resp. nižší. Pomocí regulace otáček zdrojem P10 lze dosáhnout přesnosti $\pm 0,01$ ot/min, což je právě jeden krok nastavení.

Varování: Vzhledem k povaze stroboskopického efektu disku a LED světla důrazně doporučujeme osobám trpícím fotosenzitivní epilepsií, aby toto zařízení nepoužívaly. I když jsou tyto projevy velmi vzácné, musíme uživatele o tomto riziku informovat. V případě potřeby požádejte o pomoc svého prodejce.

Varování

- o Dokud bude gramofon zapnutý, neodpojujte napájecí zdroj - nejdříve gramofon vypněte.
- o Napájecí zdroj nezapínejte bez připojeného gramofonu.
- o Jednotku chraňte před deštěm a vlhkostí.
- o Nerozebírejte kryty jednotek. Uvnitř nenajdete žádné součástky, které by se daly opravovat.



Bezpečnost a varování

Servis

Jednotku odpojenou od napájení utírejte mikrovláknovou látkou (v případě nutnosti mírně navlhčenou). Nerozebírejte kryty, uvnitř nejsou žádné součástky, které by se daly opravovat. Jestliže jednotka funguje chaoticky, vychází z ní kouř nebo zápach, odpojte zdroj napájení a odneste ji kvalifikovanému technikovi.

Záruka

Na všechny výrobky Rega se vztahuje celoživotní záruka na vady zpracování. Záruka se nevztahuje na běžné opotřebení. Neschválené úpravy a porušení výrobcem doporučených postupů mohou zavinit předčasně ukončení záruky. Budete-li výrobek posílat na prohlídku nebo opravu prodejci, je nutné použít originální obal, aby zůstala zachována záruka. Poškození při dopravě způsobené nevhodným zabalením může být důvodem předčasného ukončení záruky. Náhradní obal je dostupný u kteréhokoli prodejce výrobků Rega. Vaše zákonná práva nejsou dotčena.

Bezpečnostní pokyny

- o Gramofon chraňte před kontaktem s kapalinami a vlhkostí.
- o Nepoužívejte ho blízko zdrojů tepla, jako jsou radiátory, ventilátory, sporáky nebo svíčky.
- o V okolí výrobku zajistěte dostatečnou ventilaci a volné místo nejméně 10 cm ve všech směrech a nepokládejte ho na měkké podložky, např. koberce nebo ubrusy.

- o Neotvírejte kryt výrobku a do otvorů nestrkejte žádné předměty. Gramofon postavte na pevnou vodorovnou podložku, odkud nebude moci spadnout. Měl by se používat jen v teplotním rozmezí 5 °C až 35 °C.
- o Obalový materiál a drobné součástky ukládejte mimo dosah dětí.
- o Pokud se výrobek nebude delší dobu používat, odpojte napájecí zdroj.

Technické údaje

Napájecí napětí	230 V 50/60 Hz
	220 V 50/60 Hz
	115 V 50/60 Hz
	100 V 50/60 Hz
Příkon	17 W
Hodnoty pojistek	T250 mA L (230 V / 220 V)
	T500 mA L (115 V / 100 V)
Výstup pro motor	24 V~ dvoufázový – 350 mA
Velikost kroku regulace otáček	0,01 ot/min