

brio

Integrovaný zosilňovač

brno

Návod na obsluhu

Obsah

2 Slovensky

Úvod

Ďakujeme, že ste si zakúpili nový zosilňovač Brio, 6. generáciu najpredávanejšieho zosilňovača spoločnosti Rega.

Zosilňovač Brio má úplne nový kryt, v ktorom sa ukrývajú jeho vylepšené obvody a súčiastky. Odteraz je obklopený celohliníkovým krytom z dvoch častí, ktorý zosilňuje odvod tepla a zlepšuje už predtým výbornú kvalitu a spoľahlivosť značky Rega. Elegantný a minimalistický vzhľad je navrhnutý tak, aby priniesol klasickému štýlu Rega eleganciu, ale stále sa odkazuje na prudké línie skryté v minulých zosilňovačoch spoločnosti Rega. Spojenie všetkých týchto vlastností zosilňovač Brio unikátne odlišuje od konkurencie.

V obvodoch sme vykonali zásadné vylepšenia. Rozloženie dosky s tlačnými spojmi bolo úplne vylepšené, aby spĺňalo vyššie technické požiadavky vo všetkých kritických častiach. Pridali sme druhý čistý napájací zdroj, aby sme ešte viac izolovali výstupnú sekciu a sekciu reproduktorov/zosilňovače linkového vstupu a gramofónu. Zlepšuje to izoláciu medzi sekciami zosilňovača s vysokou a nízkou úrovňou signálu. V zosilňovači linkovej úrovne a gramofónovom zosilňovači sú použité operačné zosilňovače MUSES s lepšími technickými vlastnosťami.

Zosilňovač Brio umožňuje pre vaše pohodlie zapojiť do integrovaného zosilňovača štandardné hi-fi slúchadlá. Pridanie konektora na slúchadlá bolo možné len vďaka vynájdeniu obmedzenia jeho vplyvu na hlavnú trasu signálu, takže nenaruša celkovú kvalitu zvuku. Spínaču, ktorý vypína hlavné reproduktory, sme venovali mimoriadnu pozornosť. Pracuje pomocou rovnakého relé, aké sa používa v ostatných modeloch zosilňovačov Rega.

Počas navrhovania zosilňovača Brio sme dôsledne vylepšovali každý jeho aspekt: od kvality materiálov až po výrobný proces. Tento nový zosilňovač Brio tak predstavuje krok vpred v konštrukcii a dizajne zosilňovačov spoločnosti Rega.

Zostavenie

Zosilňovač Brio bude dobre fungovať na väčšine povrchov, napríklad na polici alebo stole, za predpokladu dostatočného prúdenia vzduchu okolo zosilňovača zabráňujúceho prehrievaniu. Ak používate gramofón, magnetickému rušeniu predídete umiestnením zosilňovača čo najďalej od prenosky, ako to dovoľí kábel ramienka prenosky. Pokladanie ďalších hi-fi zariadení na hornú stranu zosilňovača neodporúčame. Zosilňovač nikdy neumiestňujte na látkový povrch ani na koberec.

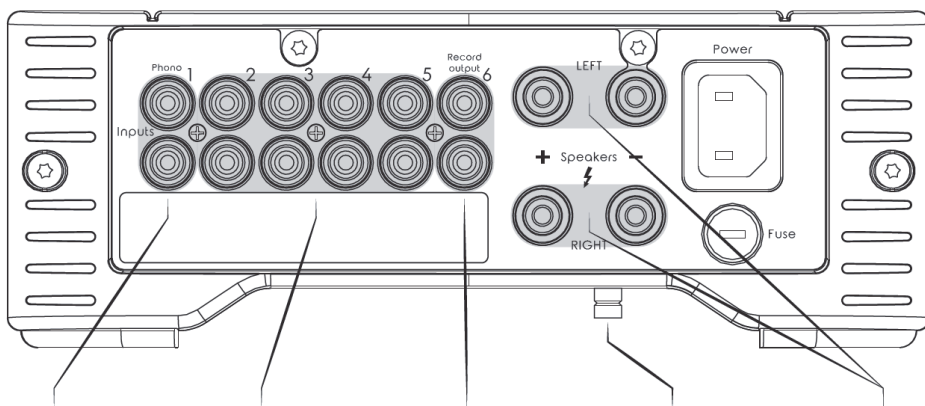


VÝSTRAHA: KRYT MÔŽE BYŤ HORÚCI.



Zapojenia

Všetky vstupy linkovej úrovne a výstupy používajú konektory RCA (phono).



1. Vstup gramofónovej sekcie

Tento vstup je gramofónová sekcia, ktorú možno použiť s prenoskou s pohyblivým magnetom (MM) a špeciálne s prenoskou s pohyblivou cievkou (MC) s vysokým výstupom.

Výstup na reproduktory

Linkové vstupy umožňujú zapojenie rôznych ďalších zdrojov signálu, napríklad CD prehrávačov, prehrávačov BluRay, streamujúcich zariadení a pod. Poznámka: keď vyberiete vstup 5, nahrávací výstup bude vypnutý.

2-5. Vstup linkovej úrovne

Umožňuje pripojenie k rôznym nahrávacím zariadeniam. Výstupom je „nahrávací signál“ podľa výberu hlavným vliáčom vstupu 1–4. Ovládanie hlasitosti nemá na tento výstup vplyv.

6. Nahrávací výstup

Služí na uzemnenie ramienok prenosiek, nachádza sa na dolnej strane zosilňovača Brio.

Uzemňovacia matica

Horný rad: Ľavý reproduktor Červená a čierna
Dolný rad: Pravý reproduktor Červená a čierna

Uzemnenie

Zosilňovač Brio je plne uzemnený, ale možno bude potrebné uzemnenie vášho gramofónu prostredníctvom ramienka prenosky. V prípade gramofónov Rega uzemnenie prebieha prostredníctvom zemniaceho Phono vodiča a samostatné uzemnenie nie je potrebné. Ak vaše ramienko prenosky obsahuje samostatný uzemňovací vodič, musíte ho pripojiť k uzemňovacej skrutke umiestnenej na dolnej strane zosilňovača. Skrutku môžete použiť na upevnenie uzemňovacieho drôtu, ale dbajte na to, aby bol gramofón od zosilňovača Brio čo najďalej bez ohrozenia oboch výrobkov.

Reproduktory

Zosilňovač Brio dokáže napájať všetky normálne hi-fi reproduktory. Spoločnosť Rega odporúča použiť reproduktory s menovitou impedanciou 8 Ω. Môžete použiť reproduktory s nižšou impedanciou s hodnotou až 4 Ω, tieto reproduktory však môžu spôsobiť zahrievanie krytu zosilňovača o 40 °C nad okolitú teplotu.

Ak dôjde k zoskratovaniu vodičov reproduktorov, výstupnú sekciu ochráni pred nadmernými prúdmi nadprúdová ochrana. Tento ochranný obvod sa nenachádza v signálovej trase zvuku a preto nemá vplyv na zvukovú kvalitu.

VÝSTRAHA: PRED ZMENOU ZAPOJENIA VODIČOV A KÁBLOV REPRODUKTOROV VŽDY VYPNITE ZOSILŇOVAČ.

Slúchadlá

Zosilňovač Brio dokáže napájať všetky štandardné hi-fi slúchadlá. Slúchadlový výstup je bol navrhnutý tak, aby zodpovedal charakteristikám najčastejšie používaných slúchadiel. Pozrite si výstupné úrovne v časti Technické údaje.

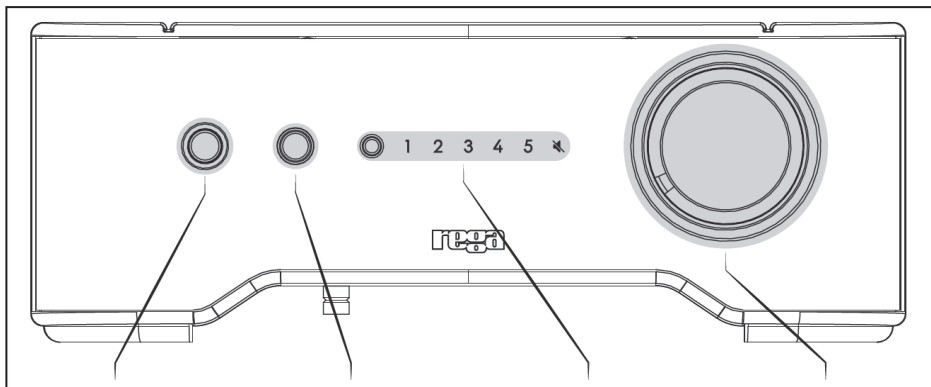
Keď do konektora na slúchadlá zasuniete konektor slúchadiel, reproduktory sa automaticky vypnú. Pred zapojením akýchkoľvek slúchadiel však odporúčame znížiť hlasitosť zosilňovača Brio, aby ste zabránili prípadnému poškodeniu slúchadiel a predišli poškodeniu sluchu.



VÝSTRAHA: NEPOČÚVAJTE SLÚCHADLÁ PRI VYSOKEJ ÚROVNI HLASISTOSI PO DLHŠÍ ČAS, ABY STE PREDIŠLI POŠKODENIU SLUCHU.



Voľba vstupu



Zosilňovač Brio zapnete stlačením strieborného vypínača. Po niekoľkých sekundách budete počuť „cvaknutie“ relé a zosilňovač Brio bude pripravený.

Zosilňovač Brio bol naladený na napájanie väčšiny bežných hi-fi slúchadiel. Keď do konektora na slúchadlá zasuniete konektor slúchadiel, výstup na reproduktory sa automaticky vypne.

Ak chcete prepnúť vstup, stláčaním malého čierneho tlačidla umiestneného v blízkosti riadka s číslicami postupne prepínajte medzi vstupmi 1 až 5. Vybraný vstup sa indikuje rozsvietením príslušného čísla červenou farbou. Vstupy môžete prepínať aj pomocou diaľkového ovládača.

Ovládanie hlasitosti má minimálnu a maximálnu úroveň, ktorá je naznačená zarážkou. Po jednotlivých použitiach zosilňovača sa neobnovuje pôvodná úroveň hlasitosti. Pred zapojením slúchadiel znížte hlasitosť.

Výstraha

Odporúčaná prevádzková teplota okolia je 5 až 35 °C.

Zabezpečte dostatočné prúdenie vzduchu okolo celého zosilňovača Brio a obzvlášť po jeho stranách, pretože prostredníctvom nich sa rozptyluje najviac tepla. Mimoriadne dôležité je to v prípade, keď zosilňovač používate dlhší čas s vysokou úrovňou hlasitosti. Tento prístroj je určený na použitie v miernom podnebí.

Aby ste obmedzili riziko požiaru, zásahu elektrickým prúdom a poškodenia výrobku, zariadenie nevystavujte dažďu, vlhkosti, kvapkajúcej alebo striekajúcej vode a nepokladajte naň predmety naplnené tekutinami, napríklad vázy. Neodstraňujte kryty prístroja. Vo vnútri sa nenachádzajú žiadne súčiastky opraviteľné používateľom.

Na prístroj neumiestňujte žiadne zdroje otvoreného ohňa, napríklad horiace sviečky.

Technické údaje

Vstupná citlivosť pre stanovenú výstupnú úroveň:

Vstupná citlivosť vstupu 1 (phono) = 2,1 mV pri odpore 47 k Ω paralelne s kapacitou 220 pF.

Maximálna vstupná úroveň vstupu 1 (phono) = 100 mV

Vstupná citlivosť vstupov 2–5 (linkové) = 210 mV pri odpore 47 k Ω

Maximálna vstupná úroveň vstupov 2–5 (linkové) = 10,25 V

Výstupný výkon pri vstupnom napätí 230/115 V:

50 W RMS oba kanály pri menovitej záťaži 8 Ω

58 W RMS jeden kanál pri menovitej záťaži 8 Ω

73 W RMS oba kanály pri menovitej záťaži 4 Ω

93 W RMS jeden kanál pri menovitej záťaži 4 Ω

Dlhšie používanie so záťažou 4 Ω môže spôsobiť zahriatie krytu prístroja o 40 °C nad okolitú teplotu.

Výstup na slúchadlá:

Bez záťaže = 8 V

32 Ω = 1,8 V

54 Ω = 2,6 V

300 Ω = 5,9 V

Zdrojová impedancia = 109 Ω

Spotreba energie:

195 W pri napätí 230 V/220 V/115 V/100 V so stanovenou záťažou 8 Ω

Úroveň nahrávacieho výstupu:

Úroveň nahrávacieho výstupu (pri stanovených vstupných úrovniach) = 210 mV.

Impedancia nahrávacieho výstupu = 470 Ω

Frekvenčná charakteristika:

Phono 15 Hz až 40 kHz (-3 body dB) / 27 Hz až 20,5 kHz (-1 bod dB)

Presnosť RIAA (100 Hz až 10 kHz) $\pm 0,4$ dB, zvyčajne lepšia ako $\pm 0,3$ dB

Linkový vstup 12 Hz (-1 bod dB) až 43 kHz (-3 body dB)

Batérie diaľkového ovládača sú súčasťou balenia, 2x alkalická batéria typu AAA.

Poistka:

T2AL 250 V – 230 V/50 Hz a 220 V/60 Hz

T3.15AL 250 V – 115 V/60 Hz a 100 V 50/60 Hz

Výrobca:

Rega Research

Limited 6 Coopers

Way,

Temple Farm Industrial

Estate Southend-On-Sea

Essex

SS2

5TE

Brio
Vždy navrhnuté a vyrobené v Anglicku

Rega Research Ltd
6 Coopers Way
Temple Farm Industrial Estate
Southend-On-Sea
Essex
SS2 5TE

www.rega.co.uk