

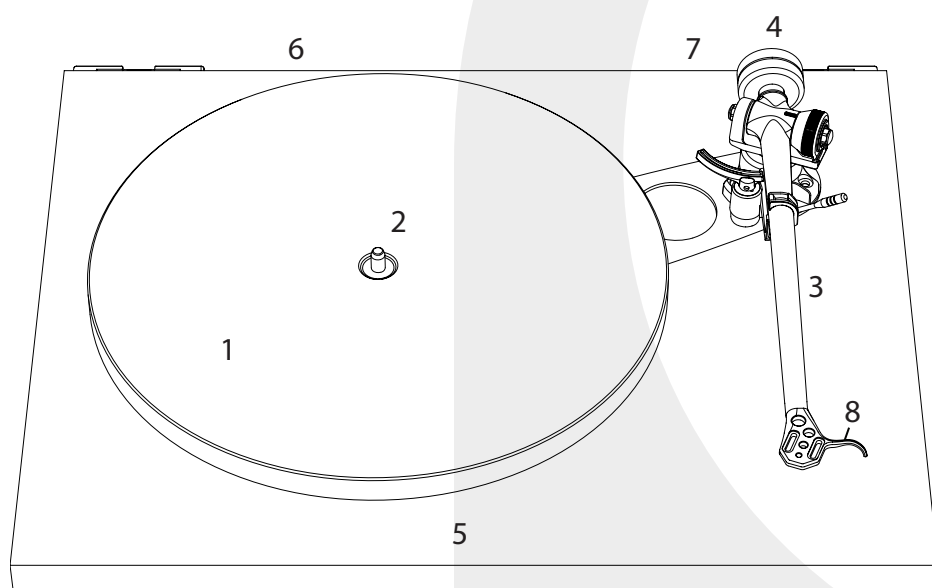


96



Ďakujeme, že ste si zakúpili tento výrobok značky Rega.

Prosíme, aby ste postupovali podľa tejto rýchlej príručky: Zaisťujete tak optimálny výkon a dokonalú funkčnosť prístroja. V opačnom prípade môžete prísť o záruku. Podrobnejšie informácie o tomto výrobku nájdete na adrese [www.rega.co.uk](http://www.rega.co.uk)



- 1 Tanier
- 2 Kladka a remeň pohonu
- 3 Ramienko prenosky
- 4 Závažie
- 5 Základňa
- 6 Vstup napájania
- 7 Výstup prenosky
- 8 Výstupok na zdvíhanie ramienka

Rozbalenie a zostavenie gramofónu Planar 6 a napájacej jednotky Neo

- Gramofón vždy udržiavajte vo vodorovnej polohe.
- Postupujte podľa návodu na vybalenie vytlačeného vo vnútri prednej časti krabice.
- Obalové materiály si uschovajte pre prípad potreby presunu gramofónu v budúcnosti.
- Gramofón položte na pevný rovný povrch.
- Skontrolujte, či je na remeň pohonu na svojom mieste a spod stredového náboja vyberte prepravnú kartu.
- Na stredový náboj opatrne položte sklenený tanier a umiestnite podložku pod platňu.

## Nastavenie a zapojenia

1. Používajte iba sieťový adaptér PS1 dodaný spoločnosťou Rega.
2. Dodaný kábel DIN zapojte do zadnej časti prístroja Planar 6 a do vstupnej zásuvky striedavého napätia 24 V na zadnom paneli jednotky Neo.
3. Zapojte adaptér Rega PS1 a zapnite napájanie.
4. Jednotku Neo zapnete stlačením tlačidla „power“ na prednom paneli a tanier gramofónu sa začne otáčať zvolenou rýchlosťou.
5. Keď zapnete napájací zdroj a logo Rega svieti červenou farbou, je vybraná rýchlosť 33 1/3 ot.min.
6. Ak logo Rega svieti zelenou farbou, je zvolená rýchlosť 45 ot./min.
7. Ak chcete prepnúť rýchlosť, na prednom paneli stlačte tlačidlo označené „33/45“.

Poznámka: Aby ste minimalizovali riziko snímania šumu v prenoske, jednotku Neo umiestnite od gramofónu čo najďalej ako to umožní prepojovací kábel.

## Pripojenie k zosilňovaču

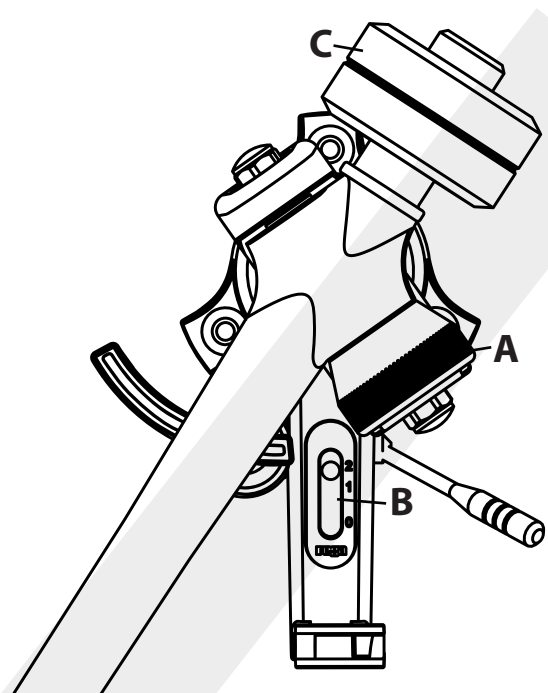
Externé phono vodiče ramienka prenosky musia byť pripojené k vhodnému gramofónovému zosilňovaču. Zapojenie vykonajte nasledovne: Červená = pravý kanál, Čierna = ľavý kanál

V závislosti od zvolenej prenosky budete potrebovať zosilňovač pre prenosku s pohyblivým magnetom (MM – Moving Magnet) alebo s pohyblivou cievkou (MC – Moving Coil). Ak váš zosilňovač neobsahuje integrovanú gramofónovú sekciu, budete potrebovať externý gramofónový zosilňovač (predáva sa samostatne).

## Montáž prenosky a nastavenie ramienka RB330

Najskôr skontrolujte, či sú upevňovacie prvky prenosky správne otočené podľa špecifikácie výrobcu prenosky. Pomocou uhlomera na zarovnanie prenosky (súčasť balenia) presne nastavte polohu prenosky. Nastavte otočný ovládač prítlačnej sily (A) aj posuvný ovládač bočnej sily (bias) (B) oba na nulu. Na osku závažia umiestnite závažie (C). Odstráňte ochranný kryt ihly a prenosku umiestnite nad zavádzaciu stopu na LP platni. Podopierajte hlavu prenosky a opatrne potlačte závažie na oske ďalej tak, aby sa ihla vznášala iba 1 mm nad platňou.

Teraz môžete pomocou ovládača prítlačnej sily nastaviť odporúčanú prítlačnú silu. Vždy používajte prítlačnú silu zodpovedajúcu hornej hranici rozsahu odporúčaného výrobcu prenosky. Nakoniec posuňte posuvný ovládač bočnej sily na rovnaké číslo ako je nastavený ovládač prítlačnej sily.



Úprava rýchlosti (nastavuje sa pri výrobe, upravte iba v prípade potreby)

Funkcie riadenia rýchlosti sa nachádzajú na zadnom paneli jednotky

Neo. Spínač programovania rýchlosti – Týmto spínačom zapnete režim nastavenia rýchlosti. LED indikátor režimu programovania –

Znázorňuje dva prevádzkové režimy: Režim továrenských nastavení a režim upravenej rýchlosti.

Nastavenie rýchlosti – Tento kódér slúži na úpravu rýchlosti. Veľkosť kroku riadenia rýchlosti je 0,01 ot./min.

## Nastavenie rýchlosti

Poznámka: Na presné meranie rýchlosti počas nastavovania odporúčame stroboskopickú súpravu Rega (predáva sa samostatne).

Poznámka: Rýchlosť sa nastavuje počas otáčania rýchlosťou 33 1/3 ot./min. Úpravy vykonané pri rýchlosti 33 1/3 ot./min. sa automaticky použijú aj pre rýchlosť 45 ot./min.

1. Vyberte rýchlosť 33 1/3 ot./min.
2. Jedným stlačením spínača programovania rýchlosti na zadnom paneli prepnete jednotku do režimu nastavenia. LED indikátor „režimu programovania“ bude neprerušovane svietiť červenou farbou.
3. Pomocou priloženého imbusového kľúča veľkosti 1,7 mm upravte rýchlosť pomocou ovládača nastavenia rýchlosti. Otáčaním v smere hodinových ručičiek rýchlosť zvýšite a otáčaním proti smeru hodinových ručičiek rýchlosť znížite. Veľkosť kroku je 0,01 ot./min. Aby ste zabezpečili presné nastavenie, postupne vykonávajte iba drobné úpravy do „piatich“ krokov. Aby ste dosiahli čo najvyššiu presnosť, rýchlosť kontrolujte po každej úprave.
4. Keď nastavíte správnu rýchlosť, jedným stlačením spínača programovania rýchlosti vráťte jednotku do prevádzkového režimu. LED indikátor režimu programovania zhasne a bude blikať približne raz za desať sekúnd, čo označuje, že rýchlosť bola upravená proti továrenskému nastaveniu. Váš gramofón je nastavený a pripravený na používanie.

## Obnovenie továrenských nastavení jednotky Neo.

Tento postup sa odporúča pri montáži nového remeňa pohonu alebo po servise gramofónu, aby ste zabezpečili dostupnosť optimálneho rozsahu úprav.

1. Vyberte rýchlosť 33 1/3 ot./min.
2. Stlačte a na 10 sekúnd podržte tlačidlo programovania rýchlosti.
3. Počas prvých piatich sekúnd sa LED indikátor neprerušovane rozsvieti, následne bude päť sekúnd blikať a opäť sa rozsvieti neprerušovane.
4. Opätovným stlačením tlačidla programovania rýchlosti sa vrátite do „prevádzkového režimu“. Týmto ste obnovili továrenské nastavenia jednotky.

Poznámka: Aby sa zaistil optimálny výkon, odporúčame výmenu remeňov pohonu Rega každých päť rokov. Používanie jednotky Neo so starými opotrebovanými remeňmi môže zhoršiť výkon a viesť k variáciám rýchlosti.

## Použitie mobilnej aplikácie na kontrolu a nastavenie rýchlosti

Spoločnosť Rega spoločne so štúdiom London Mastering Studio použila na kontrolu a nastavenie rýchlosti taniera pomocou jednotky Neo s dobrými výsledkami aplikáciu RPM pre telefóny iPhone (dostupná v obchode App Store) vyvinutú Philipom Broderom. Základnú presnosť aplikácie RPM sme overili pomocou laboratórnych meraní spoločnosti Rega. Nakoľko však ide o aplikáciu tretej strany, nemôžeme zaručiť presnosť merania v dôsledku premenlivých odchýlok merania spôsobených vekom, stavom a operačným systémom mobilného telefónu, v ktorom je aplikácia nainštalovaná. Ak máte akékoľvek pochybnosti, otestujte kalibráciu aplikácie RPM pomocou vhodného referenčného zdroja.

## Stroboskopické svetlo a disk Rega (predáva sa samostatne)

Najlepší spôsob ako nastaviť rýchlosť vášho gramofónu Planar 6 je stroboskopická súprava Rega Stroboskopický disk je optický nástroj, ktorý umožňuje meranie rýchlosti taniera pomocou zastavenia pruhov na disku. Pruhy sú osvetlené presným LED svetlom blikajúcim na frekvencii 100 Hz vďaka presnému quartz časovaniu.

## Používanie stroboskopической súpravy

Na tanier jednoducho umiestnite stroboskopický disk. Zapnite LED svetlo frekvencie 100 Hz a držte ho približne 2 cm nad rotujúcim diskom. Ak sa pruhy nepohybujú a stoja na mieste, rýchlosť je 33,33 ot./min. Ak sa pohybujú doľava, tanier sa otáča príliš rýchlo, a naopak, ak sa pohybujú doprava, tanier sa otáča príliš pomaly.

Ak sa počas jednej minúty pruhy posunú o jeden doľava alebo o jeden doprava, rýchlosť je vyššia alebo nižšia o 0,016 %. Pomocou ovládania rýchlosti na jednotke Neo môžete dosiahnuť reguláciu v rozsahu +/- 0,05 % alebo +/- 1,3 ot./min.

Poznámka: Ak sa počas jednej minúty pruhy posunú o dva doľava alebo o dva doprava, rýchlosť je vyššia alebo nižšia o 0,01 ot./min. Pomocou ovládania rýchlosti na jednotke Neo môžete dosiahnuť reguláciu o jeden krok nastavenia +/- 0,01 ot./min.

Výstraha: V dôsledku princípu fungovania disku a LED svetla na základe stroboskopického efektu dôrazne odporúčame, aby osoby s fotosenzitívnou epilepsiou toto zariadenie nepoužívali. Toto ochorenie je zriedkavé, ale používateľ musí byť upozornený na túto skutočnosť. V prípade potreby sa obráťte na svojho predajcu.

## Bezpečnosť a záruka

### Bezpečnostné pokyny

Prístroj nepoužívajte v blízkosti tekutín ani ho nevystavujte vlhkosti. Nepoužívajte ho v blízkosti zdrojov tepla ako sú radiátory, výduchy kúrenia, pece alebo sviečky.

Okolo výrobku zabezpečte dostatočné vetranie v priestore aspoň 10 cm vo všetkých smeroch. Prístroj nepokladajte na mäkké povrchy ako sú koberce s dlhým vlasom alebo tkaniny. Neotvárajte kryt prístroja. Do otvorov v kryte prístroja nekladajte žiadne predmety.

Prístroj umiestnite na pevný rovný povrch, odkiaľ nemôže spadnúť alebo prevrátiť sa. Tento prístroj je určený na používanie v miernych teplotných podmienkach v rozsahu 5 až 35 stupňov Celzia.

Obalové materiály a malé diely udržiavajte mimo dosahu detí. Vstupné napájanie striedavým napätím 24 V, 350 mA. Spotreba elektrickej energie 7,2 W. Ak prístroj nebudete dlhšiu dobu používať, odpojte napájací zdroj.

### Údržba prístroja

Prístroj čistite odpojený od elektrickej siete a iba pomocou handričky z mikrovlákien (v prípade potreby ju môžete mierne navlhčiť). Ak prístroj pracuje nestabilne alebo z neho vychádza dym alebo zápach, odpojte napájací zdroj a prístroj odovzdajte kvalifikovanému servisnému technikovi.

### Záruka

Všetky výrobky značky Rega obsahujú doživotnú záruku proti výrobným vadám. Táto záruka nepokrýva bežné opotrebovanie. Akékoľvek neoprávnené zásahy alebo nedodržanie pokynov odporúčaných spoločnosťou Rega môžu viesť k strate záruky. Ak tovar vraciate predajcovi na posúdenie, na zachovanie záruky musíte použiť originálny obal. Náhradné obaly sú k dispozícii u predajcov značky Rega. Vaše zákonné práva týmto nie sú dotknuté.

## Technické údaje jednotky Neo

Dvojfázový výstup na motor = striedavé napätie 24 V, ochrana vratnou poistkou. Spotreba elektrickej energie = 7,2 W.

Napätie = striedavé 24 V. Iba zdroj

Rega PSU1. Veľkosť kroku riadenia

rýchlosti = 0,01 ot./min.

Stroboskopický disk = 100Hz, 180 značiek 33,33 ot./min. Základné rozlíšenie posunu o jeden pruh za minútu = 0,016 %.

### Výstrahy

- Kým je prístroj zapnutý, napájací zdroj neodpájajte od gramofónu. Pred odpojením zdroja ho vypnite.

- Napájací zdroj nepoužívajte bez pripojeného gramofónu.

- Na kolíkoch zástrčky sa vyskytuje striedavé napätie 24 V a jednosmerné napätie 20 V. V prípade skratu kolíkov dôjde k poškodeniu napájacieho zdroja.

- Používajte iba napájací zdroj Rega PS1 a Neo.

- Prístroj nikdy nevystavujte dažďu ani vlhkosti.

- Neotvárajte kryt prístroja. Vo vnútri sa nenachádzajú žiadne súčiastky opraviteľné používateľom.

Jednotka Neo obsahuje vratné poistky v zosilňovači pohonu, ktoré ho chránia pred nadmerným prúdom. Poistky môžu spôsobiť, že sa tanier bude otáčať nerovnomerne alebo sa úplne zastaví. V ojedinelom prípade, keď dôjde k ich aktivácii, ich môžete obnoviť vypnutím jednotky Neo pomocou predného panela na približne 10 sekúnd. Ak problém pretrváva, obráťte sa na svojho predajcu.

### Technické údaje napájacieho zdroja jednotky Neo

PS1 (UK)

Vstup: striedavé napätie 230 V, 50 Hz, 0,07 A

Výstup: striedavé napätie 24 V, 350 mA

PS1 (EU – 2-kolíková euro zásuvka)

Vstup: striedavé napätie 230 V, 50 Hz, 0,07 A

Výstup: striedavé napätie 24 V, 350 mA

PS1 (UL – americká zásuvka)

Vstup: striedavé napätie 115 až 120 V, 60 Hz



Rega Research Ltd. 6 Coopers Way Southend-on-Sea Essex SS2 5TE  
Vyrobené v Anglicku.