

SUBWOOFER VISUAL PERFORMANCE

STRUČNÁ ÚVODNÁ PRÍRUČKA PRE VPSUB



Obsah balenia

- (1) Stručná úvodná príručka
 - (1) Subwoofer Visual Performance vstavaný do steny (VPSUB)
 - (1) Šablóna na vyrezanie otvoru
- POZNÁMKA:** VPSUB BY MAL BYŤ SPÁROVANÝ SO ZOSILŇOVAČOM DSP 2-150 ALEBO DSP 8-130 MKII (PREDÁVANÝ SAMOSTATNE).

Pred inštaláciou

1. Určíte umiestnenie subwoofera (subwooferov).
2. Pomocou vyhľadávača stípkov vyhľadajte prekážky, aby ste vylúči ich prítomnosť.
3. Umiestnite dodávanú šablónu na vyrezanie otvoru do miesta, kam sa má umiestniť subwoofer a ceruzkou nakreslite na stenu obrys. Výrez pre VPSUB má rozmery 12 3/4" x 12 3/4" (324 mm x 324 mm).
4. Vyrežte montážny otvor pomocou sadrokartonárskej pilky a privedte vodiče subwoofera z tohto montážneho otvoru k miestu inštalácie zosilňovača.

POZNÁMKA: PRED PRETIAHNUTÍM VODIČOV SUBWOOFERA STENAMI SA OBOZNÁMTE S POŽIADAVKAMI MIESTNYCH STAVEBNÝCH PREDPISOV.

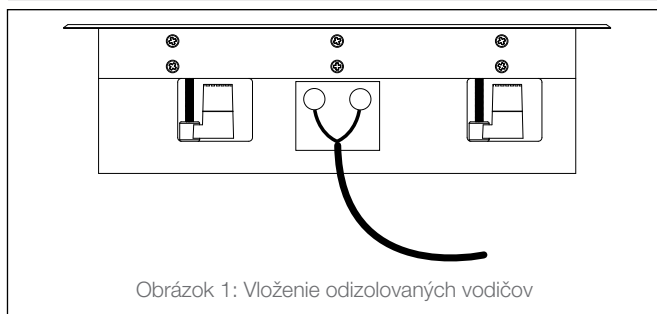
Inštalácia

1. Z jednotlivých vodičov subwoofera odstráňte izoláciu v dĺžke 1/4"–1/2" (6 mm–12 mm).
2. V takto odizolovanom koncovom úseku každého vodiča zakrúťte lanko alebo naneste cínovú spájkou na toto lanko, aby sa zabránilo jeho rozpleteniu.

POZNÁMKA: ROZPLETENÉ LANKÁ, KTORÉ SA VZÁJOMNE DOTÝKAJÚ, MÔŽU SPÔSOBIŤ SKRAT, KTORÝ BY MOHOL POŠKODIŤ ZOSILŇOVAČ.

3. Svorky subwoofera sú pružinové. Zatlačte hornú časť každej svorky smerom dole, aby sa otvoril príslušný konektor a zasuňte odizolované vodiče (pozrite obrázok 1).
4. Kladná pružinová svorka subwoofera je označená červenou bodkou; záporná pružinová svorka je označená čiernou bodkou.
5. Každý VPSUB by mal byť budený samostatným kanálom zosilňovača DSP 2-150 alebo DSP 8-130 MKII. Zaisťte, aby bola v zosilňovači pomocou softvéru SONARC zvolená príslušná predvoľba EQ.

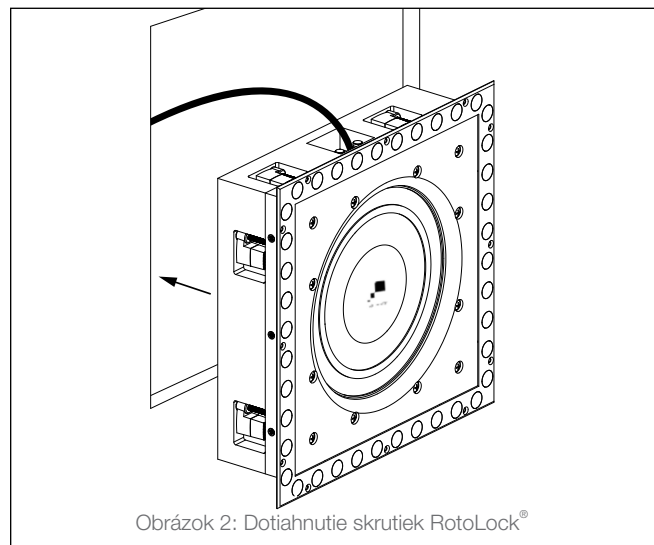
POZNÁMKA: BEZ PREDVOĽBY EKVALIZÉRA BUDE VÝSTUP VPSUB VÝRAZNE LIMITOVANÝ.



Obrázok 1: Vloženie odizolovaných vodičov

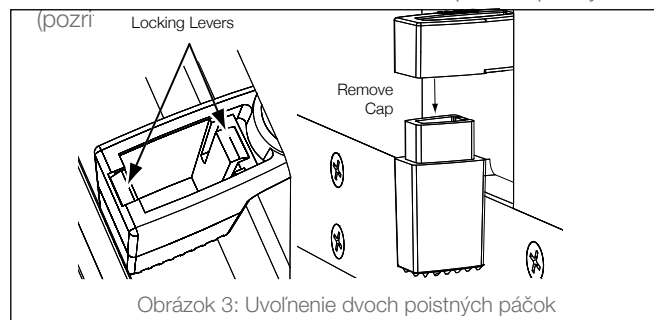
6. Uistite sa, že všetky zaisťovacie pátky systému RotoLock® sú zatiahnuté, takže sa vojdú do montážneho otvoru. Zasuňte subwoofer do otvoru v stene (pozrite obrázok 2).

POZNÁMKA: SYSTÉM ROTO-LOCK® UMOŽŇUJE INŠTALÁCIU PRI HRúbKE MATERIÁLU STENY 1 1/4" (32 MM) A PO ODSTRÁNENÍ KRYTIEK ZAISŤOVAČÍCH PÁTIEK TIEŽ INŠTALÁCIU PRI HRúbKE MATERIÁLU STENY 1 7/8" (48 MM).



Obrázok 2: Dotiahnutie skrutiek RotoLock®

7. Pri inštalácii do zdvojených sadrokartonových alebo iných materiálov stien s väčšími hrúbkami môže byť potrebné odstránenie časti dvojdielnych zaisťovacích pátiiek. Pomocou malého skrutkovača zľahka uvoľníte dve poistné páčky



Obrázok 3: Uvoľnenie dvoch poistných páčok

8. Dotiahnite skrutky na prednej strane ozvučnice reproduktora. Zaisťovacie pátky systému RotoLock® sa automaticky otočia do inštaláčnej polohy a začnú upínať subwoofer. Ak pri otáčaní skrutiek zaznamenáte odpor, znamená to, že reproduktor je úspešne pripavený.

DÔLEŽITÉ: VŽDY POUŽÍVAJTE NÍZKE NASTAVENIE HODNOTY UŤAHOVACIEHO MOMENTU; NIKDY NEUŤAHUJTE NADMERNE. **POZNÁMKA:** NASTAVENÍM NAPÁŤIA SVORIEK SYSTÉMU ROTOLOCK® TAK, ABY BOL RÁM SUBWOOFERA ROVNÝ, POMÔŽETE ZAISTIŤ KONTAKT MRIEŽKY SO STENOU PO CELOM OBVODE SUBWOOFERA A TÝM AJ SPRÁVNE UCHYTENIE.

9. Mriežka vo vyhotovení Micro Trim je vo svojej polohe na rámečku reproduktora pridržiavaná pomocou niekoľkých malých silných magnetov. Po umiestnení na subwoofer sa táto mriežka pevne zaisť uvedeními magnetmi. Pri správne vykonanej inštalácii by mal byť okraj mriežky v styku so stenou v celom rozsahu obvodu subwoofera.

OBMEDZENÁ ZÁRUKA V TRVANÍ (5) ROKOV – Spoločnosť Sonance garantuje koncovému používateľovi, ktorý je prvým kupujúcim, že tento výrobok značky Sonance (ďalej len „výrobok“) nebude, pri zakúpení prostredníctvom autorizovaného predajcu/distribútora výrobkov Sonance, vykazovať výrobné a materiálové chyby počas piatich (5) rokov. Počas záručnej lehoty spoločnosť Sonance podľa vlastného uváženia a na svoje náklady buď opraví chyby alebo vymení výrobok za nový či vopred opravený výrobok, prípadne za primerane rovnocenný výrobok.

©2017 Sonance. Všetky práva vyhradené. Sonance je registrovaná ochranná známka skupiny Dana Innovations. S ohľadom na nepretržité zdokonaľovanie výrobkov podliehajú všetky vlastnosti a špecifikácie zmenám bez predchádzajúceho oznámenia. Najaktuálnejšie informácie o špecifikáciách výrobkov značky Sonance získate pri návšteve našich webových stránok: www.sonance.com