

# NÁVOD NA INŠTALÁCIU

## VISUAL PERFORMANCE® KRUHOVÉ REPRODUKTORY A ŠTVORCOVÉ ADAPTÉRY



### Úvod

Ďakujeme vám za to, že ste sa rozhodli pre zakúpenie kruhových reproduktorov Sonance Visual Performance®. Za predpokladu správne vykonanej inštalácie vám tieto nové reproduktory budú mnoho rokov poskytovať zábavu a potešenie.

### Obsah balenia

Zakúpené balenie stropných reproduktorov Visual Performance obsahuje (2) reproduktory Visual Performance, (2) pretierateľné mriežky a (2) šablóny na vyrezanie montážnych otvorov.

**POZNÁMKA:** Balenie reproduktora SST/SUR bude obsahovať (1) reproduktor Visual Performance, (1) pretierateľnú mriežku a (1) šablónu na vyrezanie montážneho otvoru.

### Umiestnenie reproduktorov

#### Umiestnenie stereofónnych reproduktorov (2-kanálový systém)

- Ľavý aj pravý reproduktor umiestnite kdekoľvek vo vzájomnej vzdialenosti 6 – 10 stôp (1,8 – 3 m) tak, aby hlavné počúvacie miesto bolo čo najbližšie k stredu tejto vzdialenosti medzi reproduktormi.
- Vo väčšine prípadov prispieje k dosiahnutiu maximálnej kvality reprodukovanej stereofónneho zvuku natočenie hĺbkového reproduktora a/alebo zostavy stredopásmového/výškového reproduktora priamo smerom k hlavnej počúvacej polohe.

Ako vodidlo použite umiestnenie ľavého a pravého reproduktora, ktoré je znázornené na obrázkoch 2 a 3, a to vždy na ľavej strane príslušného obrázka.

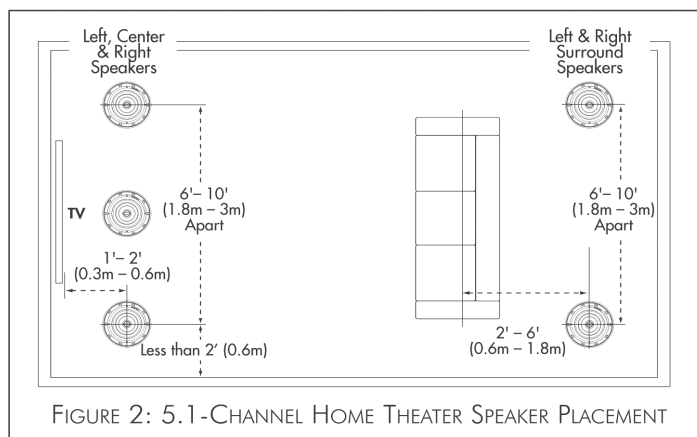
Vzdialenosť reproduktorov (v metroch) pre distribuovaný audio systém		
	Stojací poslucháč	Sediaci poslucháč
Strop 2,4 m	Vzdialenosť 1,7 m	Vzdialenosť 2,9 m
Strop 3 m	Vzdialenosť 3 m	Vzdialenosť 4,1 m
Strop 3,6 m	Vzdialenosť 4,2 m	Vzdialenosť 5,3 m
Strop 4,2 m	Vzdialenosť 5,4 m	Vzdialenosť 6,6 m

Obrázok 1: Vzdialenosť distribuovaných zvukových reproduktorov

### Umiestnenie reproduktorov domáceho kina

#### Ľavý, stredový a pravý reproduktor (pozrite obrázok 2)

- Umiestnite ľavý, stredový a pravý reproduktor pred obrazovku televízora alebo iného zariadenia na prehrávanie videozáznamov, a to do vzdialenosti 1 – 2 stopy (0,3 – 0,6 m) od tejto obrazovky, a súčasne do vzájomnej vzdialenosti 6 – 10 stôp (1,8 – 3 m), pričom reproduktor pripojený k stredovému kanálu by mal byť umiestnený čo najbližšie k stredu vzdialenosti medzi ľavým a pravým reproduktorom.
- Hlavná počúvacia poloha by sa mala nachádzať vo vzdialenosti 4 – 10 stôp (1,2 – 2 m) od reproduktorov.

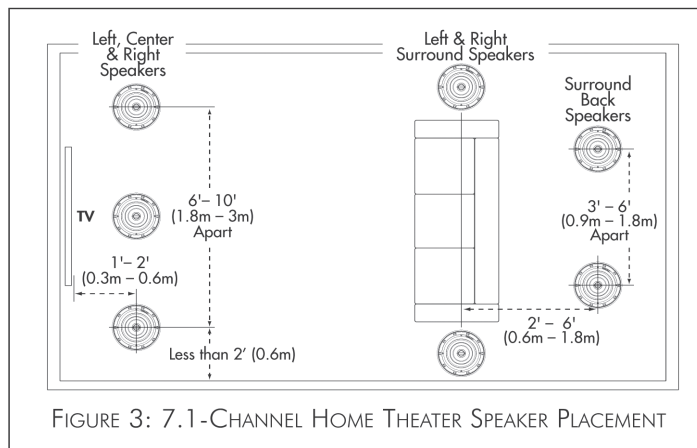


#### Priestorové reproduktory – 5.1-kanálový systém (pozrite obrázok 2)

- Ľavý a pravý priestorový reproduktor umiestnite do vzdialenosti 2 – 6 stôp (0,6 – 1,8 m) za počúvacím miestom. Vzájomná vzdialenosť týchto reproduktorov by pritom mala byť v rozsahu 6 – 10 stôp (1,8 – 3 m).

#### Priestorové reproduktory – 7.1-kanálový systém (pozrite obrázok 3)

- **Ľavý a pravý priestorový reproduktor:** Ľavý a pravý priestorový reproduktor umiestnite priamo po stranách počúvacieho miesta, do vzájomnej vzdialenosti 6 – 10 stôp (1,8 – 3 m).
- **Zadné priestorové reproduktory:** Zadné priestorové reproduktory umiestnite do vzdialenosti 2 – 6 stôp (0,6 – 1,8 m) za počúvacím miestom. Zadné priestorové reproduktory by mali byť umiestnené bližšie k sebe než ľavý a pravý priestorový reproduktor, teda vo vzájomnej vzdialenosti 3 – 6 stôp (0,9 – 1,8 m).



# KRUHOVÉ REPRODUKTORY VISUAL PERFORMANCE®

## Pred inštaláciou

1. Určite polohu jednotlivých reproduktorov (pozrite Umiestnenie reproduktorov na strane 1).
2. Preskúmajte prípadné prekážky pomocou nástroja na vyhľadávanie stĺpikov, aby ste sa uistili o tom, že sa v dutine stropu nenachádzajú žiadne stĺpiky, káblové rozvody, rúrky, prírodné a vetracie vzduchotechnické kanály alebo puzdra posuvných dverí, ktoré by s reproduktorom kolidovali. Ak si nie ste istí existenciou prekážok, vyvrtajte malý otvor v strede obrysu a do tohto otvoru zasunúť drôt z vešiaka na odevy, aby ste hmatom zistili prípadné prekážky.
3. Vyrežte montážny otvor pomocou pílyky „zlodejky“ alebo sadrokartonárskej pílyky a privedte káble reproduktora od tohto montážneho otvoru k miestu inštalácie zosilňovača.

POZNÁMKA: PRED PRETIAHNUTÍM KÁBLA REPRODUKTORA STROPNOU KONŠTRUKCIOU SA OBOZNÁMTE S POŽIADAVKAMI MIESTNYCH STAVEBNÝCH PREDPISOV.

## Inštalácia

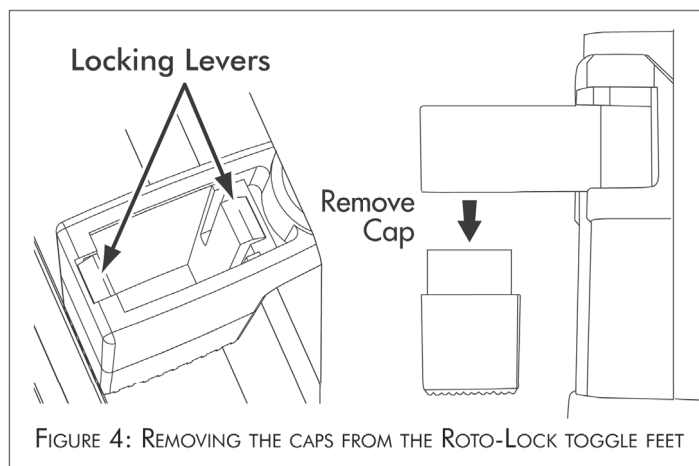
Reproduktory Sonance Visual Performance sú vybavené integrovaným montážnym systémom Roto-Lock®, ktorý umožňuje ich rýchlu inštaláciu priamo do existujúcich stropov.

1. Z jednotlivých vodičov každého kábla reproduktora odstráňte izoláciu v úseku s dĺžkou 1/4" - 1/2" (6 - 12 mm). V takto odizolovanom koncovom úseku každého vodiča zakrúťte pramene alebo naneste cínovú spájkú na tento prameň, aby sa zabránilo jeho rozpleteniu.

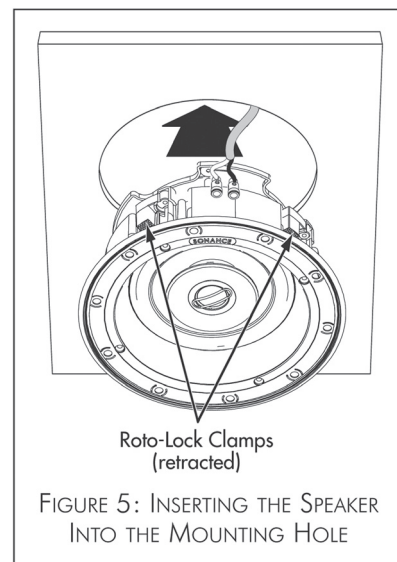
POZNÁMKA: ROZPLETENÉ PRAMENE, KTORÉ SA VZÁJOMNE DOTÝKAJÚ, MÔŽU SPÔSOBIŤ SKRAT, KTORÝ MÔŽE POŠKODIŤ ZOSILŇOVAČ.

2. Svorky reproduktora sú odpružené. Zatláčením hornej plochy každej svorky smerom dole otvoríte príslušný konektor a do otvorov v pružinových svorkách zasunúť odizolované vodiče.

Kladná pružinová svorka reproduktora je označená červenou bodkou; záporná pružinová svorka reproduktora je označená čiernou bodkou. Opakovane skontrolujte, že ste prepojili svorku „+“ zosilňovača so svorkou „+“ reproduktora a svorku „-“ zosilňovača so svorkou „-“ reproduktora.

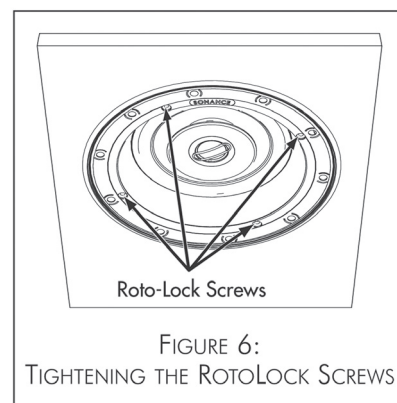


3. Uistite sa, že všetky zaisťovacie pätky systému Roto-Lock sú v zatiahnutej polohe, aby sa mohli zasunúť do montážneho otvoru bez toho, aby sa pritom dotýkali jeho ohraničenia. Zasuňte reproduktor do otvoru vytvoreného v stropu (obrázok 5). Systém Roto-Lock umožňuje inštaláciu pri hrúbke materiálu stropu 1 1/4" (32 mm) a po odstránení koncových krytov zaisťovacích pátiiek tiež inštaláciu pri hrúbke materiálu stropu 1 7/8" (48 mm).



4. Pri inštalácii do zdvojených sadrokartónových alebo iných stropných materiálov s väčšími hrúbkami môže byť potrebné odstránenie časti dvojdielných zaisťovacích pátiiek. Pomocou malého skrutkovača zľahka uvoľníte dve poistné páčky (obrázok 4).

5. Doťahujte skrutky na prednej strane ozvučnice reproduktora. Zaisťovacie pätky systému Roto-Lock sa automaticky otočia do inštaláčnej polohy a začnú priťahovať reproduktor k materiálu stropu (obrázok 6). Ak pri otáčaní skrutiek zaznamenáte odpor, znamená to, že reproduktor je úspešne pripevnený.



**DÔLEŽITÉ: VŽDY POUŽÍVAJTE MALÉ HODNOTY UŤAHOVACIEHO MOMENTU; SKRUTKY NIKDY NEUŤAHOJTE NADMERNOU SILOU.**

POZNÁMKA: NASTAVTE UPÍNACIU SILU ZAISŤOVACÍCH PÄTIEK SYSTÉMU ROTO-LOCK TAK, ABY RÁMČEK REPRODUKTORA ZAUJAL VODOROVNÚ POLOHU. TÝM SA ZAISTÍ DOSIAHNUTIE CELOOBVODOVÉHO STYKU MRIEŽKY REPRODUKTORA S PVRCHOM STROPU A JEJ RIADNE PRILIEHANIE.

6. Mriežka vo vyhotovení Micro Trim je vo svojej polohe na rámečku reproduktora pridržiavaná pomocou niekoľkých malých, silných magnetov. Po umiestnení na reproduktor sa táto mriežka pevne zaistí uvedenými magnetmi. Pri správne vykonanej inštalácii by mriežka mala byť v styku s povrchom stropu v celom rozsahu obvodu reproduktora.

# KRUHOVÉ REPRODUKTORY VISUAL PERFORMANCE®

## Nastavenie reproduktorov

### Natočenie hĺbkového reproduktora a zostavy stredopásmového/výškového reproduktora

Niektoré kruhové reproduktory radu Visual Performance obsahujú otočný hĺbkový reproduktor a otočnú zostavu stredopásmového/výškového reproduktora. Ak reproduktory používate ako súčasť stereofónnej zostavy alebo ako predný ľavý/stredový/pravý reproduktor domáceho kina, natočte ich budiče priamo smerom k počúvacej oblasti. Ak reproduktory používate ako reproduktory pre priestorový kanál zostavy domáceho kina, natočte ich budiče smerom k stene alebo oknu, teda od poslucháčov.

Pri natáčaní budičov reproduktorov vyvíjajte mierny tlak pôsobiaci na prsteneц umiestnený okolo vonkajšieho okraja kužela hĺbkového reproduktora, stredopásmového reproduktora a výškového reproduktora tak, ako je znázornené na obrázku 7. Pritom si počínajte opatrne, aby ste sa nedotýkali samotného kužela a nepôsobili naň tlakom.

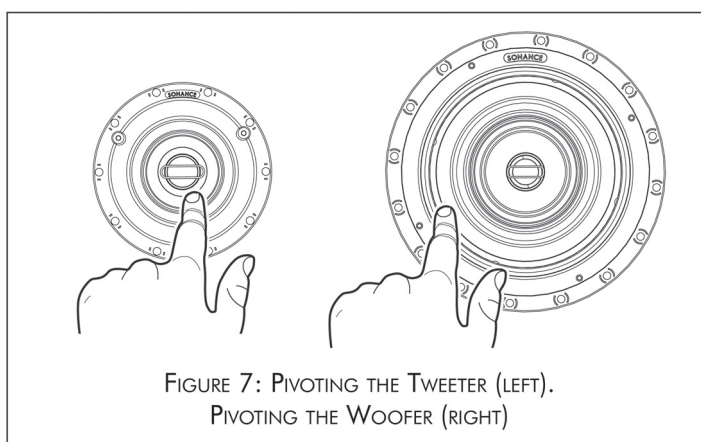


FIGURE 7: PIVOTING THE TWEETER (LEFT).  
PIVOTING THE WOOFER (RIGHT)

### VP68R a VP88R – prepínač úrovne výškových reproduktorov

Reposústavy VP68R a VP88R sú opatrené prepínačom úrovne výškových reproduktorov (pozrite obrázok 8). Ak chcete zvýšiť výstupný výkon výškového reproduktora, presuňte tento prepínač smerom k značke +, ktorá sa nachádza pod ním. Ak chcete znížiť výstupný výkon výškového reproduktora, presuňte tento prepínač smerom k značke -, ktorá sa nachádza pod ním.

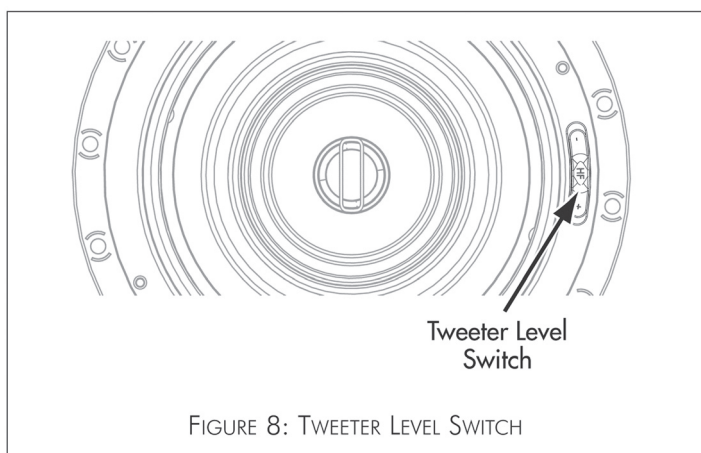


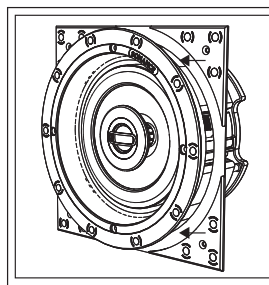
FIGURE 8: TWEETER LEVEL SWITCH

## Pokyny týkajúce sa štvorcových adaptérov

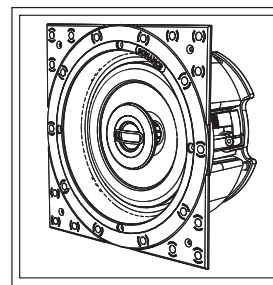
Štvorcový adaptér VPSQ sa pred inštaláciou kruhového reproduktora nasúva na tento reproduktor zo zadnej strany (obrázok 9). Umiestnite reproduktor cez otvor vyrezaný v stropе, voľne dotiahnite zaistovacie pätky systému Roto-Lock (obrázok 10) a potom vyrovnajte štvorcový adaptér nasunutý na reproduktore tak, aby sa dosiahla správna súmerná poloha (obrázok 11).

Po umiestnení štvorcového adaptéra v spoločnej priamke s ďalšími reproduktormi, svietidlami alebo stropnými klimatizačnými jednotkami pripevnite zaistovacie pätky systému Roto-Lock dotiahnutím s použitím nízkej nastavenej hodnoty uťahovacieho momentu a potom pripevnite magnetickú mriežku. Štvorcový adaptér je opatrený malými otvormi na skrutky, ktoré je možné použiť na pritiahnutie adaptéra, ktorým sa zaisť prílehanie jeho rohov k povrchu stropu v prípade inštalácie do stropu s výraznou povrchovou štruktúrou.

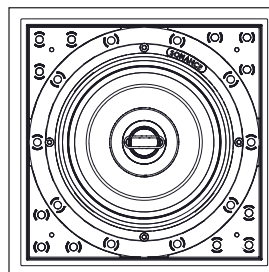
Poznámka: Skrutky do sadrokartónu č. 6 a kotvičky do sadrokartónu nie sú súčasťou rozsahu dodávky. Skrutky nebudú vždy nevyhnutne potrebné pri každej inštalácii.



OBRÁZOK 9



OBRÁZOK 10



OBRÁZOK 11

## Obsah balenia

(2) štvorcové adaptéry VP a (2) mriežky.

### Objednávacie čísla

	ČÍSLO SKU
<b>1 DVOJICA</b>	
VP4SQ štvorcový adaptér s mriežkou	93029
VP6SQ štvorcový adaptér s mriežkou	93030
VP8SQ štvorcový adaptér s mriežkou	93031
<b>5 DVOJÍC V HROMADNOM BALENÍ</b>	<b>ČÍSLO SKU</b>
VP4SQ štvorcový adaptér s mriežkou	93032
VP6SQ štvorcový adaptér s mriežkou	93033
VP8SQ štvorcový adaptér s mriežkou	93034

# KRUHOVÉ REPRODUKTORY VISUAL PERFORMANCE®

## Nastavenie a pripojenie reproduktorov SST/SUR

### Použitie ako priestorových reproduktorov (SUR)

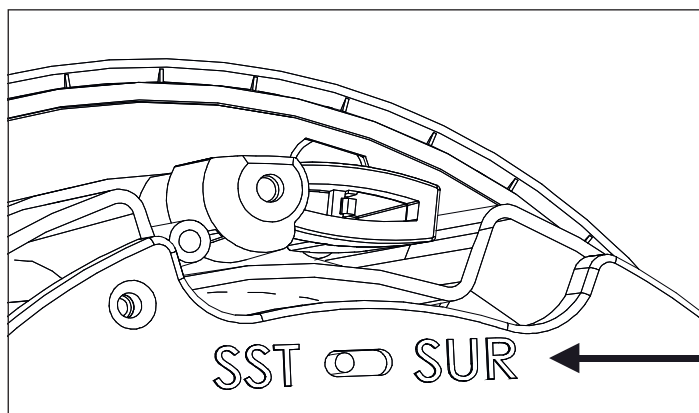
Pripojte káble + a - vedúce od vášho zosilňovača alebo receivera ku ktorejkoľvek z oboch dvojíc svoriek na reproduktore VP SST/SUR. Odstráňte červenú nálepku a nastavte prepínač do polohy SUR.

### Použitie ako súčasti stereofónnej sústavy SST

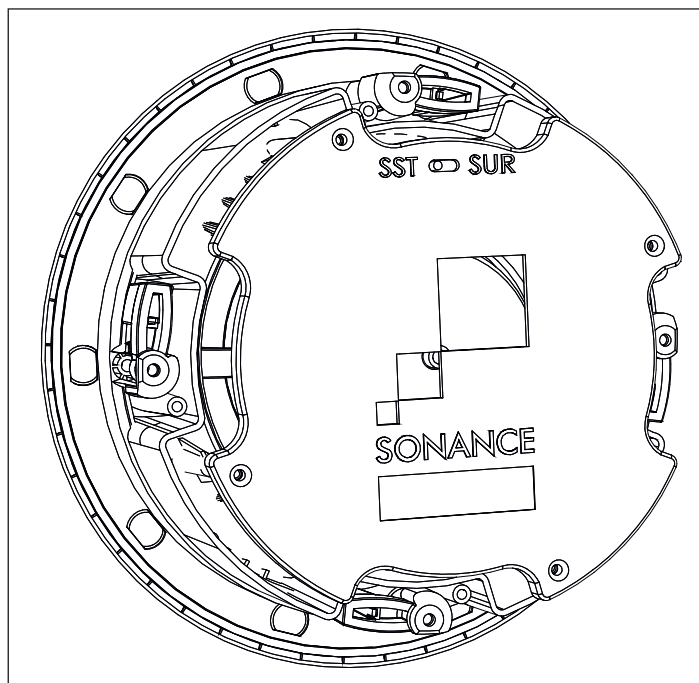
Pripojte káble + a - ľavého kanála k jednej dvojici svoriek a káble + a - pravého kanála k druhej dvojici svoriek.

Prepínač je vopred nastavený v polohe zodpovedajúcej režimu SST a toto jeho nastavenie netreba meniť (obrázok 12).

POZNÁMKA: AK JE PREPÍNAČ UMIESTNENÝ V POLOHE ZODPOVEDAJÚCEJ REŽIMU SUR, SÚ VZÁJOMNE SPOJENÉ DVE DVOJICE KONEKTOROV TYPU BINDING POST! AK K REPRODUKTORU, KTORÉHO PREPÍNAČ JE V POLOHE ZODPOVEDAJÚCEJ REŽIMU SUR, PRIPOJÍTE DVA ROZDIELNE KANÁLY ZOSILŇOVAČA, MÔŽE TO SPÔSOBIŤ POŠKODENIE VÁŠHO ZOSILŇOVAČA.



OBRÁZOK 12









## OBMEDZENÁ ZÁRUKA PLATNÁ POČAS ŽIVOTNOSTI

Spoločnosť Sonance ručí koncovému používateľovi, ktorý je prvým kupujúcim, za to, že tento výrobok značky Sonance (ďalej „výrobok“) nebude, pri zakúpení prostredníctvom autorizovaného predajcu/distribútora výrobkov Sonance, počas celej svojej životnosti vykazovať výrobné a materiállové chyby, okrem mriežky, na ktorú sa poskytuje záruka v dĺžke trvania piatich (5) rokov. Spoločnosť Sonance bude, podľa svojho vlastného uváženia a na svoje náklady, vykonávať buď opravu chyby, alebo výmenu výrobku za nový alebo vopred opravený výrobok, prípadne za primerane rovnocenný výrobok.

## VYLÚČENIA

V ROZSAHU, KTORÝ JE PRÍPUSTNÝ PODĽA ZÁKONA, VYŠŠIE UVEDENÁ ZÁRUKA NAHRÁDZA A VYLUČUJE VŠETKY OSTATNÉ ZÁRUKY, ČI UŽ VÝSLOVNÉ ALEBO PREDPOKLADANÉ, A JE JEDINOU A VÝHRADNOU ZÁRUKOU POSKYTNUTOU SPOLOČNOSŤOU SONANCE. VŠETKY OSTATNÉ VÝSLOVNÉ AJ PREDPOKLADANÉ ZÁRUKY, VRÁTANE PREDPOKLADANÝCH ZÁRUK PREDAJNOSTI, PREDPOKLADANEJ ZÁRUKY VHODNOSTI NA POUŽITIE A PREDPOKLADANEJ ZÁRUKY VHODNOSTI NA KONKRÉTNY ÚČEL, SÚ TÝMTO CELKOM VYLÚČENÉ. Žiadna osoba nie je oprávnená poskytovať alebo pozmeňovať akékoľvek záruky menom spoločnosti Sonance.

Vyššie uvedená záruka je jediným a vylučným opravným prostriedkom, pričom plnenie uskutočnené zo strany spoločnosti Sonance predstavuje úplné a konečné uspokojenie všetkých povinností, záväzkov a nárokov vzťahujúcich sa k výrobku. SPOLOČNOSŤ SONANCE V ŽIADNOM PRÍPADE NEPONESIE ZODPOVEDNOSŤ ZA NÁSLEDNÉ, NÁHODNÉ, HOSPODÁRSKE ČI MAJETKOVÉ ŠKODY, ÚRAZY ČI PRÍPADY UJMY NA ZDRAVÍ VZNIKNUTÉ V SÚVISLOSTI S POUŽÍVANÍM VÝROBKU ČI S AKÝMKOLIEK PORUŠENÍM PODMIENOK TEJTO ZÁRUKY ALEBO Z INÝCH PRÍČIN.

Z tohto vyhlásenia o záruke pre vás vyplývajú určité zákonné práva, pričom vám môžu náležať aj ďalšie práva, ktoré sa môžu v rôznych štátoch líšiť. Niektoré štáty nepovoľujú vylúčenie predpokladaných záruk alebo obmedzenie rozsahu opravných prostriedkov, a preto v týchto štátoch nemusia byť uplatniteľné vyššie uvedené vylúčenia a obmedzenia. Ak vo vašej krajine nie je povolené odmietnutie predpokladaných záruk, doba trvania takých predpokladaných záruk je obmedzená na dobu platnosti výslovnej záruky poskytnutej spoločnosťou Sonance.

Modelové označení a popis vášho výrobku: kruhové reproduktory a štvorcové adaptéry Sonance Visual Performance.

Dodatočné obmedzenia a vylúčenia z rozsahu záruky: Vyššie uvedená záruka je neprenositel'ná, týka sa len počítačovej inštalácie výrobku, nezahŕňa inštaláciu akéhokoľvek opraveného alebo vymeneného výrobku, nevzťahuje sa na poškodenia pripojeného alebo súvisiaceho vybavenia, ktoré môže z akéhokoľvek dôvodu vzniknúť následkom používania spoločne s týmto výrobkom, a nezahŕňa náklady na prácu alebo diely pri opravách poškodení spôsobených nehodou, prírodnou katastrofou, nedbalosťou, nesprávnou inštaláciou, nesprávnym používaním (napr. preťažovaním zosilňovača alebo reproduktora, účinkom nadmerného tepla či chladu alebo účinkom vlhkosti, inštalácie vo vonkajšom prostredí) alebo vykonaním opráv či servisných zásahov, ktoré neboli schválené spoločnosťou Sonance.

Uplatnenie reklamácie v záručnej lehote: Ak chcete uplatniť svoje nároky vyplývajúce z poskytnutej záruky, musíte sa obrátiť na príslušného autorizovaného predajcu/montéra výrobkov Sonance alebo telefonicky kontaktovať oddelenie zákazníckych služieb spoločnosti Sonance na čísle (949) 492-7777, obstarat' si číslo povolenia na vrátenie tovaru (RMA) a doručiť výrobok spoločnosti Sonance formou predplatenej zásielky, spoločne s pôvodným predajným dokladom alebo pôvodnou faktúrou, prípadne iným dokumentom, ktorý uspokojivo dokladá dátum zakúpenia.



©2013 Sonance. Všetky práva vyhradené.

Sonance, Visual Performance a Roto-Lock sú registrované ochranné známky spoločnosti Dana Innovations.

S ohľadom na nepretržité zdokonaľovanie výrobkov podliehajú všetky vlastnosti a špecifikácie zmenám bez predchádzajúceho oznámenia. Najaktuálnejšie informácie o špecifikáciách výrobkov značky Sonance získate pri návšteve našich webových stránok: [www.sonance.com](http://www.sonance.com)

SONANCE • 991 Calle Amanecer • San Clemente, CA 92673 USA  
(949) 492-7777 • FAX: (949) 361-5151 • Technická podpora: (949) 492-7777  
[www.sonance.com](http://www.sonance.com)

Výhradný distribútor pre SR a ČR je spoločnosť AV Integra s.r.o., [www.ketos.eu](http://www.ketos.eu), [www.avintegra.cz](http://www.avintegra.cz)

06.13.17