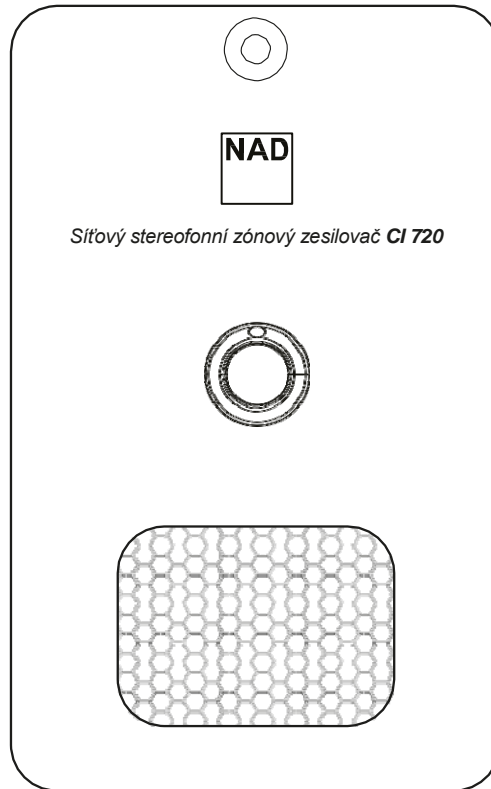




CI 720


Síťový stereofonní zónový zesilovač



© NAD CI720

Návod k obsluze

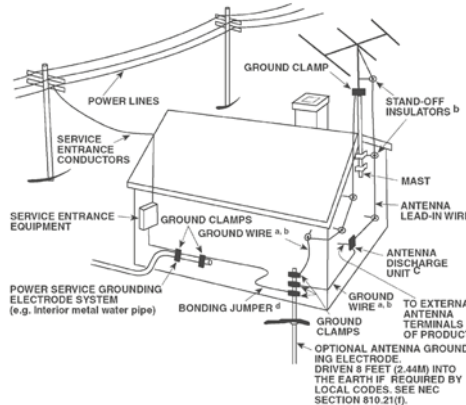
TYTO POKYNY SI USCHOVEJTE K POUŽITÍ V BUDOCNOSTI. DODRŽUJTE VŠECHNY UPOZORNĚNÍ A POKYNY UVEDENÉ NA TOMTO ZVUKOVÉM ZAŘÍZENÍ.

- 1 Přečtěte si pokyny** – Před zahájením užívání produktu si přečtěte všechny bezpečnostní a provozní pokyny.
- 2 Pokyny si uschovejte** – Bezpečnostní a provozní pokyny si odložte na použití v budoucnosti.
- 3 Dbejte na varování** – Dodržujte všechna varování uvedená na produktu a v návodu k obsluze.
- 4 Dodržujte pokyny** – Dodržujte všechny provozní pokyny a pokyny pro používání.
- 5 Čištění** – Před čištěním odpojte tento produkt ze zásuvky. Nepoužívejte tekuté ani aerosolové čističe. K čištění používejte vlhký hadřík.
- 6 Přídavná zařízení** – Nepoužívejte přídavná zařízení, které nedoporučuje výrobce produktu, protože mohou představovat riziko.
- 7 Voda a vlhkost** – Tento produkt nepoužívejte v blízkosti vody, například u vany, umyvadla, kuchyňského dřezu nebo kádi, ve vlhkém sklepě, v blízkosti bazénu a podobně.
- 8 Příslušenství** – Tento produkt nepokládejte na nestabilní vozík, stojan, stativ, konzoli ani stůl. Produkt by mohl spadnout a způsobit vážné zranění dětem nebo dospělým osobám a vážně se poškodit. Používejte jej pouze s vozíkem, stojanem, stativem, konzolou nebo na stole, které doporučuje výrobce nebo které se prodávají spolu s produktem. Při každé montáži produktu je třeba postupovat podle pokynů výrobce a používat pouze příslušenství pro montáž podle doporučení výrobce.
- 9**  Při přesouvání produktu na vozíku postupujte opatrně. Náhlé zastavení, nadměrná síla a nerovné povrchy mohou způsobit, že se produkt s vozíkem převrhne.
- 10 Větrání** – Otvory ve skříni slouží k větrání a zajištění spolehlivého chodu produktu a jeho ochranu před přehřátím. Tyto otvory nezakrývejte ani jinak neblokuje. Otvory nikdy neblokuje položením produktu na postel, pohovku, koberec nebo jiný podobný povrch. Tento produkt neumísťujte do vestavěného nábytku, například do knihovny nebo na polici, pokud není zajištěno dostatečné větrání nebo pokud tím nedodržíte pokyny výrobce.
- 11 Zdroje napájení** – Tento produkt byste měli provozovat pouze pomocí zdroje energie, který je uvedený na štítku s označením. Pokud si nejste jisti typem napájení ve svém domě, poraďte se s prodejcem produktu nebo se obraťte na místní energetickou společnost. Hlavním způsobem odpojení zesilovače od zdroje napájení je vytažení zástrčky ze zásuvky. Síťová zástrčka musí být celou dobu přístupná. Pokud produkt nebudete používat několik měsíců, napájecí kabel vytáhněte ze zásuvky.
- 12 Uzemnění nebo polarizace** – Tento produkt může být vybaven polarizovanou zástrčkou na střídavý proud (zástrčka, která má jeden kolík širší než druhý). Tuto zástrčku je možné zasunout do zásuvky pouze jedním způsobem. Jde o bezpečnostní funkci. Pokud zástrčku nelze zcela zasunout do zásuvky, zkuste ji otočit. Pokud se zástrčka stále nedaří zasunout, požádejte elektrikáře o výměnu zastaralé zásuvky. Neprekonávejte bezpečnostní funkci polarizované zástrčky.
- 13 Napájení** – ochrana kabelů – Napájecí kabely by měly být vedeny tak, aby se s co nejvyšší pravděpodobností po nich nešlapalo ani se nezranili žádnými předměty umístěnými na ně nebo proti nim, přičemž zvláštní pozornost je třeba věnovat kabelům u zástrčky, zásuvce a na místě, kde vycházejí z produktu.

- 14 Uzemnění venkovní antény** – Pokud je k produktu připojena venkovní anténa nebo kabelový systém, přesvědčte se, zda je anténa nebo kabelový systém uzemněn, aby poskytl určitou ochranu proti přepětí a nahromaděnému statickému náboji. V článku 810 dokumentu National Electrical Code, ANSI/NFPA 70, jsou uvedeny informace týkající se správného uzemnění sloupů a opěrné konstrukce, uzemnění přívodního kabelu k vybíjecí jednotce antény, velikosti zemnicích vodičů, umístění vybíjecí jednotky antény, připojení k zemnicím elektrodám a požadavků na zemnicí elektrodu.

POZNÁMKA K MONTÁŽI SYSTÉMU CATV

Tato připomínka slouží jako informace pro instalatéry systému CATV o části 820-40 směrnice NEC, ve které jsou uvedeny pokyny pro správné uzemnění a zejména informace, že uzemňovací kabel je třeba připojit k zemnicímu systému budovy co nejbližší místu vstupu kabelu.



- 15 Blesk** – Kvůli vyšší ochraně tohoto produktu při bouřce nebo pokud jej ponecháte bez dozoru a delší dobu jej nebudete používat, odpojte jej ze zásuvky a odpojte anténu nebo kabelový systém. Zabráníte tak poškození produktu bleskem nebo proudovými rázy.
- 16 Elektrické vedení** – Venkovní anténní systém by neměl být umístěn v blízkosti nadzemního elektrického vedení nebo jiných elektrických světelných a silových obvodů, nebo tam, kde by mohl spadnout na takové elektrické vedení nebo obvody. Při montáži venkovního anténního systému byste měli věnovat maximální pozornost tomu, abyste se nedotkli takových elektrických vedení nebo obvodů, protože dotek by mohl mít fatální následky.
- 17 Přetížení** – Nepřetěžujte zásuvky, prodlužovací šňůry ani integrované elektrické zásuvky, protože by se mohlo zvýšit riziko požáru nebo úrazu elektrickým proudem.
- 18 Vniknutí předmětů a tekutin** – Do otvorů tohoto produktu nikdy nestrkejte žádné předměty, protože by se mohly dotknout míst s vysokým napětím nebo způsobit zkrat, což by mohlo mít za následek požár nebo úraz elektrickým proudem. Na tento produkt nikdy nevylévejte žádnou tekutinu.

VAROVÁNÍ: PŘÍSTROJ NEVYSTAVUJTE KAPAJÍCÍ NEBO STRÍKAJÍCÍ VODĚ. DO BLÍZKOSTI PŘÍSTROJE NEUMÍSŤUJTE ŽÁDNÉ PŘEDMĚTY NAPLNĚNÉ TEKUTINOU, NAPŘÍKLAD VÁZY. STEJNĚ JAKO V PŘÍPADĚ JINÝCH ELEKTRONICKÝCH VÝROBKŮ DAVEJTE POZOR, ABYSTE NEVYLILI TEKUTINU POD ČÁSTI SYSTÉMU. TEKUTINY MOHOU ZPŮSOBIT ZÁVADU PŘÍSTROJE A/NEBO POŽÁR.

19 Poškození vyžadující opravu – Za následujících podmínek odpojte tento produkt ze zásuvky a jeho údržbu světe kvalifikovanému servisnímu technikovi:

- Pokud je poškozen napájecí kabel nebo zástrčka.
- Pokud se na produkt rozlila kapalina nebo do něj spadl nějaký předmět.
- Pokud byl produkt vystaven vlivu deště nebo vody.
- Pokud produkt nefunguje normálně podle návodu k obsluze. Nastavujte pouze ty ovládací prvky, které jsou popsány v návodu k obsluze, protože nesprávné nastavení jiných ovládacích prvků může vyústit v poškození a často bude vyžadovat rozsáhlý zásah kvalifikovaného technika, aby produkt znovu uvedl do normálního provozu.
- Pokud produkt spadl nebo se jakkoli poškodil.
- Pokud produkt vykazuje výraznou změnu výkonu – znamená to, že je třeba provést opravu.

20 Náhradní díly – Při montáži náhradních dílů se ujistěte, že servisní technik použil náhradní díly specifikované výrobcem nebo díly se stejnými vlastnostmi, jako mají originální díly. Neautorizované náhrady mohou způsobit požár, úraz elektrickým proudem nebo jiná rizika.

21 Bezpečnostní zkouška – Po dokončení jakéhokoliv servisního zásahu nebo opravy tohoto produktu požádejte servisního technika, aby provedl bezpečnostní zkoušku a zjistil, zda je produkt v řádném provozním stavu.

22 Montáž na stěnu nebo strop – Produkt by měl být namontován na stěnu nebo strop pouze dle doporučení výrobce.

23 Teplo – Tento produkt je třeba umístit mimo zdroje tepla, jako jsou radiátory, akumulátory tepla, kamna a jiná zařízení (včetně zesilovačů), které produkují teplo.

VAROVÁNÍ

TENTO VÝROBEK NEVYSTAVUJTE DOPADŮ DEŠTĚ NEBO VLHKOSTI. SNÍŽÍTE TAK NEBEZPEČÍ ÚRAZU ELEKTRICKÝM PROUDEM.

UPOZORNĚNÍ

ABYSTE PŘEDEŠLI ÚRAZU ELEKTRICKÝM PROUDEM, ŠIROKÝ PÓL ZÁSTRČKY ZASUŇTE DO ŠIROKÉHO OTVORU ZÁSUVKY AŽ NA DORAZ.



SYMBOL BLESKU SE ŠIPKOU UVNITŘ ROVNOSTRANNÉHO TROJÚHELNÍKU UPOZORŇUJE UŽIVATELE NA PŘÍTOMNOST NEIZOLOVANÉHO „NEBEZPEČNÉHO NAPĚTÍ“ UVNITŘ PŘÍSTROJE, KTERÉ MŮŽE MÍT DOSTATEČNOU AMPLITU DU, ABY VZNIKLO RIZIKO ÚRAZU OSOB ELEKTRICKÝM PROUDEM.



VYKŘÍČNÍK UVNITŘ ROVNOSTRANNÉHO TROJÚHELNÍKU UPOZORŇUJE UŽIVATELE NA DŮLEŽITÉ POKYNY TYKAJÍCÍ SE PROVOZU A ÚDRŽBY (SERVISU), KTERÉ JSOU UVEDENY V LITERATUŘE DODÁVANÉ S PŘÍSTROJEM.



Pokud je HLAVNÍ VYPÍNAČ v poloze ON (zapnuto), produkt odeberá ze zásuvky nominální proud.

Zásuvka musí být umístěna v blízkosti přístroje a musí být snadno přístupná.

UPOZORNĚNÍ

Změny nebo úpravy tohoto přístroje, které nebyly výslovně schváleny společností NAD Electronics, mohou vést ke ztrátě oprávnění uživatele k provozování tohoto přístroje.

UPOZORNĚNÍ K UMÍSTĚNÍ

Aby se zachovalo správné větrání, kolem přístroje je nutné ponechat prostor (od největších vnějších rozměrů včetně výčnělků) s minimálními rozměry uvedenými níže.

Levý a pravý panel: 10 cm

Zadní panel: 10 cm

Horní panel: 10 cm

DŮLEŽITÉ BEZPEČNOSTNÍ POKYNY

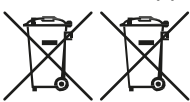
POZNÁMKY TÝKAJÍCÍ SE OCHRANY ŽIVOTNÍHO PROSTŘEDÍ



Na konci životnosti se tento produkt nesmí zlikvidovat spolu s běžným domácím odpadem, ale je třeba jej vrátit do sběrný na recyklaci elektrických a elektronických zařízení. Na tuto skutečnost upozorňuje symbol na produktu, v návodu k obsluze a na obalu.

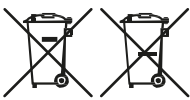
Materiály lze znovu použít v souladu s jejich označením. Prostřednictvím opětovného použití a recyklace surovin nebo jiných forem recyklace starých produktů významně přispíváte k ochraně životního prostředí. Váš místní správní úřad vám sdělí příslušné místo na ukládání odpadu.

INFORMACE O SBĚRU A DEPOPULACI POUŽITÝCH BATERIÍ (SMĚRNICE 2006/66/ES EVROPSKÉHO PARLAMENTU A RADY EVROPSKÉ UNIE) (POUZE PRO EVROPSKÝCH ZÁKAZNÍKY)



Pb

S bateriemi označenými některým z těchto symbolů je třeba zacházet jako se „separovaným odpadem“ a ne jako s komunálním odpadem. Doporučujeme, abyste přijali nezbytná opatření a maximalizovaly míru odděleného sběru použitých baterií,



Hg

Cd

čímž minimalizujete likvidaci baterií do běžného komunálního odpadu.

Vyzýváme koncové uživatele, aby použité baterie nelikvidovali do netříděného komunálního odpadu. V zájmu dosažení

vysoké úrovně recyklace použitých baterií odevzdejte použité baterie samostatně a řádně na blízkém sběrném místě. Podrobnější informace o sběru a recyklaci použitých baterií získáte na místním úřadě, ve sběrném dvoře nebo na místě prodeje, kde jste toto zboží zakoupili.

Zajištěním shody a řádnou likvidací použitých baterií zabráníte možným nebezpečným účinkům na lidské zdraví a minimalizujete negativní vliv baterií a použitých baterií na životní prostředí, čímž přispíváte k ochraně, zachování a zkvalitňování životního prostředí.

ZAZNAMENEJTE SI ČÍSLO MODELU (TEĎ, DOKUD HO VIDÍTE)

Číslo modelu a výrobní číslo vašeho nového produktu CI 720 se nachází na zadní straně krytu. Kvůli usnadnění komunikace v budoucnu doporučujeme, abyste si tyto údaje zaznamenali do těchto políček:

Č. modelu:

Výrobní č.:

DĚKUJEME, ŽE JSTE SE ROZHODLI PRO ZNAČKU NAD.

Zesilovač CI 720 je vybaven patentovaným operačním systémem BluOS Bluesound. Umožňuje přístup, kontrolu a přehrávání hudebních playlistů do několika zón s funkcí BluOS v domácnosti pomocí jednoduchých příkazů na dotykovém displeji.

Integrovaný zesilovač HybridDigital™ v modelu CI 720 dokáže budit libovolný reproduktor a zajistit realistické zvukové hladiny bez dodatečného šumu nebo zkreslení. Společnost NAD se zaměřuje na zlepšení hudebního výkonu při nižší spotřebě energie. Zesílení produktů pro instalace na míru tak dosáhlo nových maxim, nižší zkreslení, nižší šum a nižší spotřebu energie.

Stejně jako u všech našich výrobků se i při návrhu zesilovače CI 720 uplatňovala filozofie společnosti NAD „Hudba na prvním místě“. Také jsme si dali záležet, aby byl zesilovač CI 720 hudebně co nejtransparentnější, věrně a prostorově přesně přehrával všechny detaily. Využili jsme řadu svých více než štvrtstoletých zkušeností s návrhem komponentů pro audio, video a domácí kino.

Doporučujeme, abyste si nyní vyhradili několik minut a přečetli si tento návod k obsluze. Pokud strávíte trochu času na začátku, můžete ušetřit spoustu času později. Je to zdaleka nejlepší způsob, jak vytěžit co nejvíce ze své investice do zesilovače CI 720.

Informace o záruce vám poskytne místní distributor.

SPOLEČNOST NAD NEODPOVÍDÁ ZA ŽÁDNÉ TECHNICKÉ NEPŘESNOSTI NEBO NESHODNOST UŽIVATELSKÉHO ROZHRAŇÍ UVEDENÉHO V TOMTO NÁVODU. PŘÍRUČKU ZESILOVAČE CI 720 SE MŮŽE ZMĚNIT BEZ PŘEDCHOZÍHO UPOZORNĚNÍ. NEJAKTUÁLNĚJŠÍ VERZI NÁVODU K OBSLUZE PRO ZESILOVAČ CI 720 NAJDETE NA WEBU SPOLEČNOSTI NAD.

OBSAH BALENÍ

V balení zesilovače CI 720 se nacházejí tyto položky:

- dva odpojitelé elektrické kabely,
- ethernetový kabel,
- svorkovnice pro reproduktor,
- šroub (pro montáž zesilovače CI 720 na volitelný stojan RM720),
- stručná příručka na nastavení.

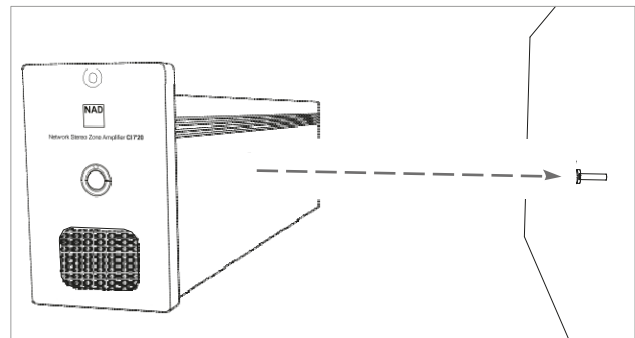
ODLOŽTE SI OBAL

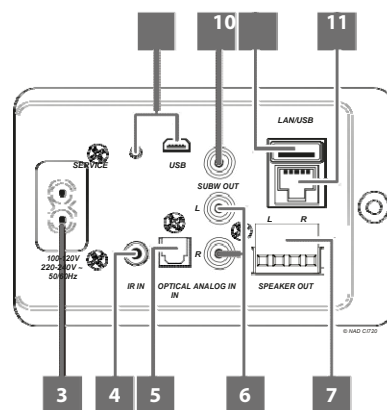
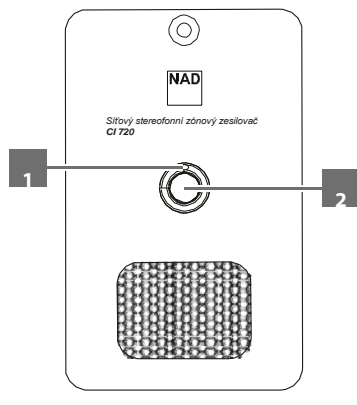
Odložte si krabici a obal, ve kterém byl zabalen zesilovač CI 720. Pokud se budete stěhovat nebo bude zesilovač CI 720 potřeba přepravit, nejbezpečnějším způsobem je využití původního obalu. Viděli jsme množství jinak bezvadných komponentů, které se poškodili při převozu kvůli použití nevhodného přepravního obalu. Prosím uschovejte si krabici!

MONTÁŽ

Zesilovač CI 720 lze použít jako samostatnou jednotku, případně jej lze namontovat na volitelný stojan RM720, do kterého lze bez jediné změny zabudovat až 6 jednotek CI 720 do místa velikosti 3U.

Zesilovač CI 720 lze namontovat i na držák nebo na zeď pomocí dvou závěsných otvorů na straně CI 720. Dále je uveden způsob zavěšení nebo montáže zesilovače CI 720 na stěnu.





1 STAVOVÝ INDIKÁTOR

Toto je indikátor připojení do sítě. V následující tabulce jsou uvedeny kódy blikání LED kontrolky a jejich význam.

KÓD BLIKÁNÍ LED KONTROLKY	POPIS
Krátké modré bliknutí, následně červené světlo	Zapínání, opětovné spuštění
Nepřerušované červené světlo	Spouštění
Nepřerušované červené světlo	Nelze spustit, chyba jednotky
Nepřerušované bílé světlo	Indexování
Nepřerušované modré světlo	Připojené do sítě – připravené k použití s aplikací Bluesound
Impulsní červené světlo	Žádná internetová brána
Střídavé blikání červeného a zeleného světla	Režim aktualizace
Blikající červené světlo	Probíhá obnovení do továrního stavu

2 TLAČÍTKO STANDBY

- Stisknutím a podržením tohoto tlačítka se zesilovač CI 720 přepne do pohotovostního režimu.

3 NAPÁJECÍ VSTUP PRO STŘÍDAVÉ NAPĚTÍ

- Zesilovač CI 720 se dodává se dvěma samostatnými síťovými napájecími kabely. Vyberte napájecí kabel vhodný pro vaši oblast. V některých zemích může být potřebný adaptér.
- Před odpojením druhého konce napájecího kabelu ze zesilovače CI 720 vždy nejprve vytáhněte zástrčku ze zásuvky ve zdi.

4 IR IN

- Tento vstup je připojen k výstupu IR (infračerveného) opakováče (Xantech nebo podobný) nebo IR výstupu jiného komponentu kvůli ovládnutí zesilovače CI 720 ze vzdáleného místa.
- Chcete-li naprogramovat příkazy pro infračervené dálkové ovládání do zesilovače CI 720 přes vstup IR IN, v aplikaci zvolte menu "Settings" (nastavení) - "Player" (přehrávač) - "IR Remote" (IR dálkové ovládání). Jednoduše zvolte požadovanou funkci z menu "IR Remote", dálkový ovladač namiřte na IR opakováč a stiskněte tlačítko k provedení dané funkce. Po naprogramování se v seznamu funkce "Configure IR Trigger" (konfigurovat IR spouštěč) zobrazí značka označení.

5 OPTICAL IN

- Tento vstup slouží k připojení k odpovídajícím optickým digitálním výstupem zdrojů, jako jsou CD nebo BD/DVD přehrávače, digitální kabelová televize, digitální tunery a jiné vhodné komponenty. V aplikaci BluOS se v prohlížeči tento zdroj objeví jako optický vstup.

6 ANALOG IN

- Vstup pro zdroje linkové úrovně jako je CD přehrávač, tuner nebo jiné kompatibilní zařízení. Použijte dvojitý kabel typu RCA - RCA a připojte levý a pravý zvukový výstup zdrojového zařízení k tomuto vstupu. V aplikaci BluOS se v prohlížeči tento zdroj objeví jako analogový vstup.

7 SPEAKER OUT

- Reproduktorové kabely připojte k dodané svorkovnici pro reproduktory. Dodržujte přitom označení na konektorech pro reproduktory na zadním panelu zesilovače CI 720.
- Svorky pro pravý reproduktor označené "R +" a "R -" připojte k odpovídajícím svorkám "+" a "-" na zvoleném pravém reproduktoru. Tento postup opakujte i pro svorky levého reproduktoru a odpovídající levý reproduktor.

8 SERVICE/USB

- Tlačítko SERVICE v součinnosti s USB konektorem (typ B mini) slouží k manuálnímu nahrání firmwaru do zesilovače CI 720. Není určen pro zákazníka. Tlačítko SERVICE a USB port jsou určeny pouze pro autorizovaných servisních techniků.

9 SUBW OUT

- Výstup SUBW OUT připojte k aktivnímu subwooferu. Do subwooferu se budou připojovat nízkofrekvenční signály.

10 LAN

- Pro nastavení modelu CI 720 se vyžaduje kabelové ethernetové spojení. Jeden konec dodaného ethernetového kabelu zapojte do LAN konektoru na zesilovači CI 720. Druhý konec kabelu zapojte do příslušného LAN konektoru na širokopásmovém ethernetovém routeru.

11 USB (typ A)

- Velkokapacitní paměťové zařízení USB připojte k USB vstupu. Mezi typické velkokapacitní paměťové zařízení USB kompatibilní se zesilovačem CI 720 patří přenosné paměti flash a externí pevné disky (doporučuje se formát FAT32).
- Po vložení USB zařízení se v aplikaci zobrazí oznámení. Kliknutím na položku USB v prohlížeči můžete procházet obsahem.

VYUŽITÍ ZESILOVAČE CI 720 NA MAXIMUM

Z příslušného portálu pro zařízení Apple iOS (iPad, iPhone a iPod), zařízení Android, Kindle Fire, případně počítače s Windows nebo Mac si stáhněte aplikaci BluOS Controller.

Spustěte aplikaci BluOS Controller a prozkoumejte vše - od hudebních služeb na přehrávání, internetových rozhlasových stanic, síťových hudebních sbírek a oblíbených skladeb - rychlou a jednoduchou funkcí vyhledávání.

Podrobnější informace o aplikaci BluOS Controller, způsobu spojení se zesilovačem CI 720 a jiných pokynech pro používání najdete na stránce support.bluesound.com.

TECHNICKÁ DATA CI 720

AUDIO

Nominální výkon	60 W
Nominální zkreslení	≤0,005%
Odstup signál/šum	-110 dBA
Vzorkovací frekvence	32 – 192 kHz
Bitová hloubka	16 – 24 bit
Podporované formáty souborů	MP3, AAC, WMA, OGG, WMA-L, FLAC, ALAC, WAV, AIFF
Podporované cloudové služby	Wimpy, Rdio, Slacker Radio, Qobuz, HighResAudio, JUKE, Deezer, Murfie, HDTracks, Spotify, Tidal, Napster, Rhapsody
Bezplatné internetové rádia	TuneIn Radio, iHeartRadio

PŘIPOJENÍ

VSTUP	Analogový: RCA stereo
	SPDIF: Optický (TOSLINK)
	USB: Typ A (pro USB paměťová zařízení a podporované periferie - formát FAT32) Typ B mini (pouze pro servisní účely)
VÝSTUP	IR IN: 3,5 mm konektor typu „jack“
	VÝSTUP pro subwoofer VÝSTUP pro reproduktor: Svorkovnice Phoenix pro reproduktory
Síť	Ethernet/LAN: Ethernet RJ45, GigE
UŽIVATELSKÉ ROZHRANÍ	Z příslušného portálu pro zařízení Apple iOS (iPad, iPhone a iPod), zařízení Android, Kindle Fire, případně počítače s Windows nebo Mac OS X si stáhněte bezplatnou aplikaci BluOS Controller. Tlačítko na čelním panelu
PODPOROVANÉ OPERAČNÍ SYSTÉMY	Přehrávání hudby ze sdílených síťových složek na následujících desktopových operačních systémech: Windows Vista SP2, Windows 7 SP1 a Windows 8.1. Mac OS X 10.7, 10.8 a 10.9

OBECNĚ

Napájení	100 - 240 V, 50/60 Hz
Spotřeba v pohotovostním režimu	6 W (síťový pohotovostní režim)
Rozměry zařízení (D x Š x H)	70 x 120 x 350 mm
Převážná hmotnost	1,6 kg

Technické údaje zesilovače CI 720 se mohou změnit bez předchozího upozornění.

Nejnovější technické údaje a funkce zesilovače CI 720 najdete na stránce www.nadelectronics.com.



www.NADelectronics.com

**©2016 NAD ELECTRONICS INTERNATIONAL
DIVIZE SPOLEČNOSTI LENBROOK INDUSTRIES
LIMITED**

Všechna práva vyhrazena. NAD a logo NAD jsou ochranné známky společnosti NAD Electronics International, divize Lenbrook Industries Limited.
Žádná část této publikace nesmí být reprodukována, uložena nebo přenášena v jakékoli podobě bez písemného souhlasu společnosti NAD Electronics International.
Přestože bylo vynaloženo maximální úsilí k zajištění přesnosti obsahu v době zveřejnění, funkce a technické údaje se mohou změnit bez předchozího upozornění.

C1720_ENG_OM_V03 - ČERVENEC 2016