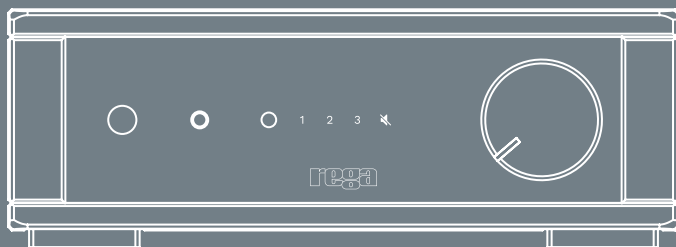


io

INTEGROVANÝ ZESILOVAČ



regal

MADE IN ENGLAND

Uživatelské příručka



Před použitím tohoto výrobku si prosím pozorně přečtěte tuto příručku. Naučíte se tak tento výrobek optimálně používat.

Naskenujte si prosím QR kód pro získání přístupu k vícejazyčné uživatelské příručce na webových stránkách tohoto výrobku.



Pro získání uživatelské příručky ve vašem jazyce prosím navštivte www.rega.co.uk a vyhledejte na vybrané produktové stránce sekci Download (Ke stažení).

Bezpečnost a důležité informace



CAUTION
Risk of electric shock
do not open.

ATTENTION
Risque de choc
électrique ne pas ouvrir.



Symbol vykřičníku umístěný v rovnostranném trojúhelníku upozorňuje uživatele na důležité pokyny pro obsluhu a údržbu, které se nacházejí v servisní dokumentaci výrobku.



Symbol blesku s šipkou na konci v rovnostranném trojúhelníku upozorňuje uživatele na existenci neizolovaného nebezpečného napětí uvnitř krytu výrobku, které může mít dostatečnou intenzitu na to, aby hrozilo nebezpečí úrazu osob elektrickým proudem.

Servis

Přístroj odpojený od sítě čistíte pouze pomocí hadičky z mikrovláken (v případě potřeby mírně navlhčeného). Nerozebírejte kryt, uvnitř nejsou žádné součástky, které by se daly opravovat. Jestliže přístroj funguje chaoticky nebo z něj vychází kouř či zápach, odpojte zdroj energie a odnesete přístroj kvalifikovanému servisnímu technikovi.

Omezená celoživotní záruka

Každý náš výrobek byl navržen a vyroben ve Spojeném království podle nejvyšších možných standardů. Tato záruka se vztahuje na potvrzené výrobní vady. Nepokryvá opotřebení ani díly, které jsou považovány za spotřební. Neschválené úpravy a porušení doporučených postupů společnosti Rega v návodu k výrobku mohou znamenat předčasné ukončení záruky. Vzhledem k místním zákonům se mohou záruky v jednotlivých zemích, kde je tento výrobek prodáván, lišit. Pro podrobné informace o záruce prosím kontaktujte vašeho prodejce nebo distributora značky Rega. Vaše zákonná práva nejsou dotčena.

Obal výrobku prosím nevyhazujte. V případě vrácení výrobku ke kontrole nebo opravě vašemu prodejci nebo distributorovi musí být použit originální obal.

Další informace o záruce najdete na domovské stránce www.rega.co.uk.

Bezpečnostní pokyny

Nepoužívejte tento přístroj v blízkosti tekutin a chraňte jej před vlhkostí. Nepoužívejte ho blízko zdrojů tepla, jako jsou radiátory, ventilátory, sporáky nebo svíčky. V okolí výrobku zajistěte dostatečné odvětrávání s volným prostorem minimálně 10 cm ve všech směrech, a nepokládejte výrobek na měkké povrchy, např. koberce nebo tkaniny. Nerozebírejte kryt výrobku a nestrkejte nic do jeho otvorů. Postavte přístroj na stabilní vodorovný povrch, kde se nemůže překloupat nebo spadnout. Tento přístroj byste měli používat jen v mírném klimatickém pásmu při teplotách v rozmezí 5 °C (41 °F) až 35 °C (95 °F). Obalový materiál a drobné součástky ukládejte mimo dosah dětí. Pokud se výrobek nebude delší dobu používat, odpojte napájecí zdroj.

Informace o shodě s předpisy



Tento symbol znamená, že elektronické zařízení s tímto označením by nemělo být po ukončení své životnosti vyhazováno do běžného domácího odpadu. Toto zařízení by mělo být zlikvidováno ve sběrném dvoře pro vyřazení elektrická a elektronická zařízení v souladu s národní legislativou a směrnicí 2012/19/EU. Pro další informace o způsobu likvidace vyřazených elektronických zařízení prosím kontaktujte místní úřady nebo prodejce, u kterého jste výrobek zakoupili. Ve Velké Británii prosím vraťte výrobek prodejci.



Označení CE

Tento symbol znamená, že tento výrobek splňuje příslušné evropské směrnice.

Označení UKCA

Tento symbol znamená, že tento výrobek splňuje bezpečnostní požadavky Spojeného království.

Označení euroasijské shody (EAC)

Tento výrobek splňuje požadavky na bezpečnost elektronických zařízení v Rusku, Bělorusku a Kazachstánu.

Označení shody s regulačními předpisy (RCM)

Tento symbol znamená, že tento výrobek splňuje požadavky na bezpečnost, EMC a rádiovou komunikaci platné v Austrálii a na Novém Zélandu.

Likvidace baterií

Baterie mohou obsahovat látky škodlivé pro životní prostředí. Jakékoli vybité baterie prosím zlikvidujte šetrným způsobem podle místních předpisů pro ochranu životního prostředí a recyklaci elektronických zařízení.

Varování: V případě dobití, vhození do ohně nebo rozebrání mohou baterie explodovat nebo z nich může uniknout elektrolýt.

Instalace

Zesilovač **io** bude dobře fungovat na většině povrchů, jako je například police nebo stůl, za předpokladu, že je v okolí zesilovače dostatek vzduchu pro zabránění přehřívání. Pokud používáte gramofon, můžete zabránit magnetickému rušení umístěním zesilovače co nejdále od přenosky, jak to kabel ramena přenosky dovolí. Doporučujeme nepokládat přímo na horní část tohoto zesilovače další hi-fi zařízení. Nikdy jej nestavte na tkaniny nebo koberec.



VAROVÁNÍ: KRYT SE MŮŽE ZAHŘÍVAT!

Konektivita

Všechny vstupy jsou realizovány prostřednictvím konektorů RCA (phono):

Vstup 1: Phono (gramofony)

Vstupy 2 a 3: Vstupy linkové úrovně

Uzemnění

Váš gramofon můžete potřebovat prostřednictvím ramena přenosky uzemnit. U gramofonů Rega je uzemnění dosahováno pomocí uzemnění Phono kabelu; není proto nutné samostatné uzemnění. Pokud má rameno vaší přenosky samostatný uzemňovací kabel, budete jej muset připojit k uzemňovací matici umístěné na zadním panelu zesilovače. Tuto matici můžete použít pro upnutí uzemňovacího vodiče; zajistíte však, aby byly gramofon a **io** umístěny co nejdále od sebe, přičemž je zajištěna bezpečnost obou výrobků.

Reproduktory

Zesilovač **io** umožňuje buzení všech běžných hi-fi reproduktorů. Společnost Rega doporučuje používání reproduktorů s jmenovitou impedancí 6–8 Ω. Je možné provozovat reproduktory s impedancí 4 Ω, avšak v takovém případě může teplota krytu přesáhnout o 40 °C teplotu okolí.

V případě zkratování reproduktorových kabelů ochrání „fold back“ ochrana před zkratem výstupní stupeň před nadměrnými proudy. Ochranný obvod není umístěn v cestě audio signálu a proto neovlivňuje kvalitu zvuku.

VAROVÁNÍ: PŘED VÝMĚNOU KABELŮ NEBO REPRODUKTOROVÝCH KABELŮ VŽDY ZESILOVAČ VYPNĚTE!

Sluchátka

Zesilovač **io** umožňuje buzení všech běžných hi-fi sluchátek. Charakteristika výstupu pro sluchátka byla přizpůsobena většině běžně používaných sluchátek (viz specifikace výstupních úrovní). Po připojení sluchátek do zdířky se reproduktory automaticky vypnou. Doporučujeme však před připojením jakýchkoli sluchátek snížit hlasitost **io** tak, aby nedošlo k poškození sluchátek nebo případně i vašeho sluchu.



VAROVÁNÍ: ZESILOVAČ io DOKÁŽE GENEROVAT VYSOKÝ AKUSTICKÝ TLAK, KTERÝ MŮŽE ZPŮSOBIT POŠKOZENÍ SLUCHU. ABY NEDOŠLO K POŠKOZENÍ SLUCHU, NEPOSLOUCHEJTE VE SLUCHÁTKÁCH DLOUHODOBĚ ZVUK S VYSOKOU HLASITOSTÍ!

Konektivita na zadním panelu

1. Vstup Phono 1 – Umožňuje připojení gramofonu s přenoskou s pohyblivým magnetem. Zatížení bude vhodné pro většinu designů MM přenosek na trhu, a přímo pod vstupními zdířkami je k dispozici speciální uzemňovací bod pro ramena přenosky se samostatným uzemňovacím vodičem (není vyžadováno pro ramena přenosky Rega).

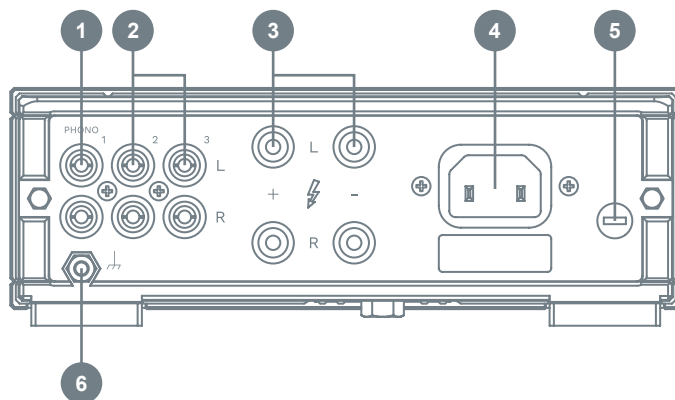
2. Linkové vstupy 2 a 3 – Linkové vstupy umožňují připojení jakýchkoli doplňkových zdrojů, jako například CD přehrávačů, Blu-ray přehrávačů, streamerů apod.

3. Svorky pro reproduktory – Horní řada: Levý reproduktor – červená a černá, Dolní řada: Pravý reproduktor – červená a černá

4. Síťový vstup – Pouze pro použití se síťovým zdrojem uvedeným na typovém štítku.

5. Pojistka – Vyměřte pouze za specifikovanou pojistku (viz specifikace jmenovitých parametrů pojistky na výrobku).

6. Uzemňovací matice – Pro uzemnění ramen přenosky třetích stran.



Ovládací prvky na předním panelu

7. Vypínač napájení – Vypínač napájení nalevo od ovládacího panelu slouží k zapnutí a vypnutí tohoto zesilovače. Zesilovač **io** je zapnutý, když je tento vypínač stlačený, a vypnutý, když je vysunutý. Po zapnutí tohoto vypínače se logo Rega rozsvítí červeně a do výrobku je dodávána energie, což indikuje funkčnost zdroje energie. Viz níže uvedený obrázek.

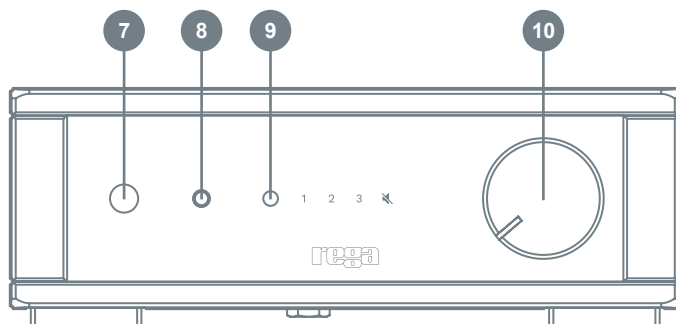


Několik sekund po zapnutí můžete uslyšet jemné cvaknutí, indikující uvolnění zapínacího relé a připravenost zesilovače k použití. Před dalším zapnutím zesilovače **io** vždy umožněte jeho úplné vypnutí (indikováno zhasnutím loga Rega po uplynutí 5 sekund), aby mohl obvod samočinného testování dokončit cyklus resetování.

8. Zdířka pro sluchátka – 3,5mm stereo konektor pro sluchátka.

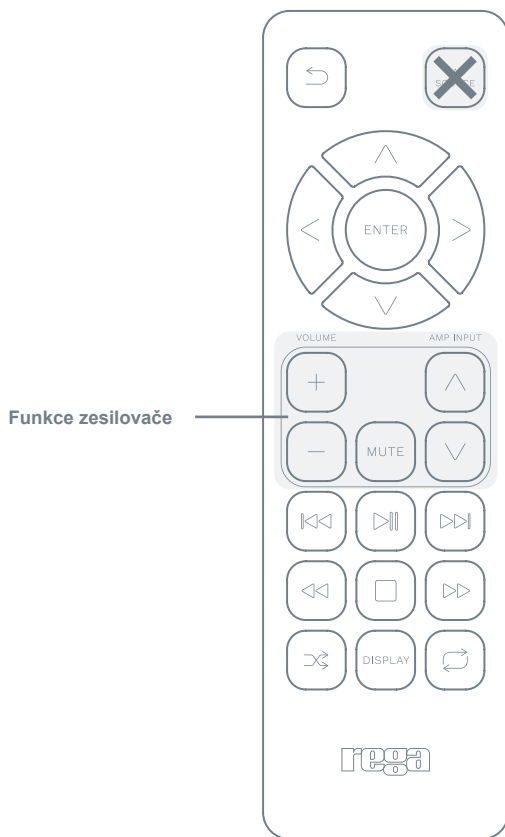
9. Výběr vstupu – Pro přepnutí mezi vstupy stiskněte malé černé tlačítko umístěné vedle řady čísel vstupů, které provádí cyklické přepínání 1–3. Vybraný vstup je indikován červeně svítícím číslem. Výběr vstupu lze rovněž změnit pomocí dálkového ovladače.

10. Ovladač hlasitosti – Ovladač hlasitosti má minimální a maximální hodnotu indikovanou zářezem. Po každém použití se hlasitost neresetuje. Před připojením sluchátek zajistěte, aby byla snížena hlasitost.



Miniaturní dálkový ovladač

Miniaturní dálkový ovladač (dodávané příslušenství) je systémovým dálkovým ovladačem. Umožňuje ovládat všechny různé podporované funkce dálkového ovládání tohoto a mnoha dalších výrobků Rega. (Dodávané baterie: 2× AAA alkalické)



Technické údaje

Výstup zesilovače

Výkonové výstupy (při jmenovitém napájecím napětí 230/115 V) 30 W na kanál do 8 Ω

Poznámka: Nepřetržité používání vysokých úrovní do zátěží 6 Ω nebo menších může způsobit, že teplota krytu překročí o 40 °C teplotu okolí a aktivuje se vypnutí z důvodu teploty.

Výstup pro sluchátka

Žádná zátěž = 8 V
32 Ω = 1,6 V
54 Ω = 2,4 V
300 Ω = 5,7 V
Impedance zdroje = 109 Ω

Frekvenční odezva

Vstup Phono 15 Hz až 40 kHz (-3 dB) / 27 Hz až 20,5 kHz (-1 dB)

Linkový vstup 12 Hz (-1 dB) až 43 kHz (-3 dB)

RIAA přesnost 100 Hz až 10 kHz $\pm 0,4$ dB typicky lepší než $\pm 0,3$ dB

Citlivost

Vstup Phono 2,1 mV při 47 k Ω paralelně s 220 pF

Linkové vstupy 2–3 210 mV při 47 k Ω

Rozměry/Hmotnost

Rozměry (Š \times V \times H) 180 \times 68 \times 290 mm (7,1 \times 2,7 \times 11,4 in)

Hmotnost 2,9 kg (6,4 lb)

Napájení

Zdroj energie AC (střídavé) jmenovité napájení 230 V / 220 V / 115 V / 100 V ± 10 %

Spotřeba energie 135 W při 230 V / 220 V / 115 V / 100 V do jmenovité zátěže 8 Ω

Jmenovité hodnoty pojistek T1,6AL 250 V: 230 V / 50 Hz a 220 V / 60 Hz
T3,15AL 250 V: 115 V / 60 Hz a 100 V / 50/60 Hz

Baterie dálkového ovladače AAA (1,5 V) \times 2



Rega Research Ltd.

6 Coopers Way
Temple Farm Industrial Estate
Southend-on-Sea, Essex
SS2 5TE

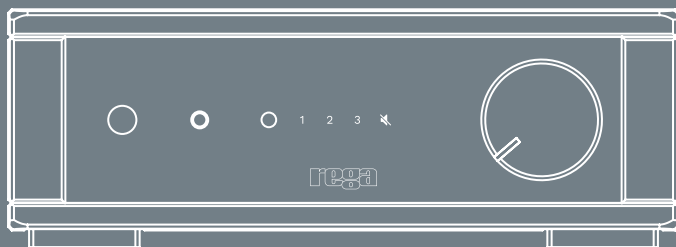
www.rega.co.uk

io / Verze 6

Výhradní distributor pro ČR a SR je společnost AV Integra s.r.o. • www.avintegra.cz • www.ketos.eu

io

INTEGROVANÝ ZOSILŇOVAČ



rega

MADE IN ENGLAND

Používateľská príručka



Pred použitím tohto výrobku si, prosím, **pozorne prečítajte túto príručku**. Naučíte sa tak tento výrobok optimálne používať.

Naskenujte si, prosím, QR kód na získanie prístupu k viacjazyčnej používateľskej príručke na webových stránkach tohto výrobku.



Na získanie používateľskej príručky vo vašom jazyku, prosím, navštívte www.rega.co.uk a vyhládajte na vybranej produktovej stránke sekciu Download (Na prevzatie).

Bezpečnosť a dôležité informácie



CAUTION
Risk of electric shock
do not open.

ATTENTION
Risque de choc
électrique ne pas ouvrir.



Symbol výkričníka umiestnený v rovnostrannom trojuholníku upozorňuje používateľa na dôležité pokyny na obsluhu a údržbu, ktoré sa nachádzajú v servisnej dokumentácii k výrobku.



Symbol blesku s šípkou na konci v rovnostrannom trojuholníku upozorňuje používateľa na existenciu neizolovaného nebezpečného napätia vo vnútri krytu výrobku, ktoré môže mať dostatočnú intenzitu na to, aby hrozilo nebezpečenstvo úrazu osôb elektrickým prúdom.

Servis

Prístroj odpojený od siete čistite výhradne pomocou handry z mikrovlákn (v prípade potreby mierne navlhčené). Nerozoberajte kryt, vo vnútri nie sú žiadne súčiastky, ktoré by sa dali opravovať. Ak prístroj funguje chladicky alebo z neho vychádza dym či zápach, odpojte zdroj energie a odneste prístroj kvalifikovanému servisnému technikovi.

Obmedzená celoživotná záruka

Každý náš výrobok bol navrhnutý a vyrobený v Spojenom kráľovstve podľa najvyšších možných štandardov. Táto záruka sa vzťahuje na potvrdené výrobné chyby. Nepokryva opotrebovanie ani diely, ktoré sa považujú za spotrebné. Neschválené úpravy a porušenia odporúčanych postupov spoločnosti Rega v návode k výrobku môžu znamenať predčasné ukončenie záruky. S ohľadom na miestne zákony sa môžu záruky v jednotlivých krajinách, kde sa tento výrobok predáva, líšiť. Pre podrobnejšie informácie o záruke kontaktujte, prosím, vášho predajcu alebo distribútora značky Rega. Vaše zákonné práva tým nie sú dotknuté.

Obal výrobku, prosím, nevyhadzujte. V prípade vrátenia výrobku na kontrolu alebo opravu vášmu predajcovi alebo distribútorovi sa musí použiť originálny obal.

Ďalšie informácie o záruke nájdete na domovskej stránke www.rega.co.uk.

Bezpečnostné pokyny

Nepoužívajte tento prístroj v blízkosti tekutín a chráňte ho pred vlhkosťou. Nepoužívajte ho v blízkosti zdrojov tepla, ako sú radiátory, ventilátory, sporáky alebo sviečky. V okolí výrobku zaisťte dostatočné vetranie s voľným priestorom minimálne 10 cm vo všetkých smeroch, a nekladte výrobok na mäkké povrchy, napr. koberec alebo tkaniny. Nerozoberajte kryt výrobku a nekladajte nič do jeho otvorov. Postavte prístroj na stabilný vodorovný povrch, kde sa nemôže preklopíť alebo spadnúť. Tento prístroj by ste mali používať len v miernom klimatickom pásme pri teplotách v rozmedzí 5 °C (41 °F) až 35 °C (95 °F). Obalový materiál a drobné súčiastky ukladajte mimo dosahu detí. Ak sa výrobok nebude dlhší čas používať, odpojte napájaci zdroj.

Informácie o zhode s predpismi



Tento symbol znamená, že elektronické zariadenie s týmto označením by sa po ukončení svojej životnosti nemalo vyhadzovať do bežného domáceho odpadu. Toto zariadenie by sa malo zlikvidovať v zbernom dvore na vyradené elektrické a elektronické zariadenia v súlade s národnou legislatívou a smernicou 2012/19/EU. Pre ďalšie informácie o spôsobe likvidácie vyradených elektronických zariadení, prosím, kontaktujte miestne úrady alebo predajcu, u ktorého ste výrobok zakúpili. Vo Veľkej Británii, prosím, vráťte výrobok predajcovi.



Označenie CE

Tento symbol znamená, že tento výrobok spĺňa príslušné európske smernice.

Označenie UKCA

Tento symbol znamená, že tento výrobok spĺňa bezpečnostné požiadavky Spojeného kráľovstva.

Označenie euroázijskej zhody (EAC)

Tento výrobok spĺňa požiadavky na bezpečnosť elektronických zariadení v Rusku, Bielorusku a Kazachstane.

Označenie zhody s regulačnými predpismi (RCM)

Tento symbol znamená, že tento výrobok spĺňa požiadavky na bezpečnosť, EMC a rádiovú komunikáciu platné v Austrálii a na Novom Zélande.

Likvidácia batérií

Batérie môžu obsahovať látky škodlivé pre životné prostredie. Akékoľvek vybité batérie zlikvidujte, prosím, šetrným spôsobom a podľa miestnych predpisov na ochranu životného prostredia a recykliáciu elektronických zariadení.

Varovanie: V prípade dobijania, vhadenia do ohňa alebo rozobratia môžu batérie explodovať alebo z nich môže uniknúť elektrolýt.

Inštalácia

Zosilňovač **io** bude dobre fungovať na väčšine povrchov, ako je napríklad police alebo stôl, za predpokladu, že je v okolí zosilňovača dostatok vzduchu na zabránenie prehrievaniu. Ak používate gramofón, magnetickému rušeniu môžete zabrániť umiestnením zosilňovača čo najďalej od prenosky, ako to kábel ramena prenosky dovoľí. Odporúčame neklásť priamo na hornú časť tohto zosilňovača ďalšie hi-fi zariadenie. Nikdy ho nestavajte na tkaniny alebo koberec.



VAROVANIE: KRYT SA MÔŽE ZAHRIEVAŤ!

Konektivita

Všetky vstupy sú realizované prostredníctvom konektorov RCA (phono):

Vstup 1: Phono (gramofóny)

Vstupy 2 a 3: Vstupy linkovej úrovne

Uzemnenie

Váš gramofón môžete potrebovať uzemniť prostredníctvom ramena prenosky. U gramofónov Rega sa uzemnenie dosahuje pomocou uzemnenia Phono kábla; nie je preto nutné samostatné uzemnenie. Ak má rameno vašej prenosky samostatný uzemňovací kábel, budete ho musieť pripojiť k uzemňovacej matici umiestnenej na zadnom paneli zosilňovača. Túto matičku môžete použiť na upnutie uzemňovacieho vodiča; zaistíte však, aby boli gramofón a **io** umiestnené čo najďalej od seba, aby sa zaistila bezpečnosť oboch výrobkov.

Reprodukory

Zosilňovač **io** umožňuje budenie všetkých bežných hi-fi reproduktorov. Spoločnosť Rega odporúča používanie reproduktorov s menovitou impedanciou 6–8 Ω. Je možné prevádzkovať reproduktory s impedanciou 4 Ω, avšak v takom prípade môže teplota krytu presiahnuť o 40 °C teplotu okolia.

V prípade skratovania reproduktorových káblov ochráni „fold back“ ochrana pred skratom výstupný stupeň pred nadmernými prúdmi. Ochranný obvod nie je umiestnený v ceste audio signálu a preto neovplyvňuje kvalitu zvuku.

VAROVANIE: PRED VÝMENOU KÁBLOV ALEBO REPRODUKTOROVÝCH KÁBLOV ZOSILŇOVAČ VŽDY VÝPNITE!

Slúchadlá

Zosilňovač **io** umožňuje budenie všetkých bežných hi-fi slúchadiel. Charakteristika výstupu pre slúchadlá bola prispôbená väčšine bežne používaných slúchadiel (pozrite špecifikácie výstupných úrovní). Po pripojení slúchadiel do konektora sa reproduktory automaticky vypnú. Odporúčame však pred pripojením akýchkoľvek slúchadiel znížiť hlasitosť **io** tak, aby nedošlo k poškodeniu slúchadiel alebo prípadne aj vášho sluchu.



VAROVANIE: ZOSILŇOVAČ io DOKÁŽE VYGENEROVAŤ VYSOKÝ AKUSTICKÝ TLAK, KTORÝ MÔŽE SPÔSOBIŤ POŠKODENIE SLUCHU. ABY NEDOŠLO K POŠKODENIU SLUCHU, NEPOČÚVAJTE V SLÚCHADLÁCH DLHODOBO ZVUK S VYSOKOU HLASITOSŤOU!

Konektivita na zadnom paneli

1. Vstup Phono 1 – Umožňuje pripojenie gramofónu s prenoskou s pohyblivým magnetom. Zaťaženie bude vhodné pre väčšinu dizajnov MM prenosiek na trhu, a priamo pod vstupnými konektormi je k dispozícii špeciálny uzemňovací bod na ramená prenosky so samostatným uzemňovacím vodičom (nevyžaduje sa pre ramená prenosky Rega).

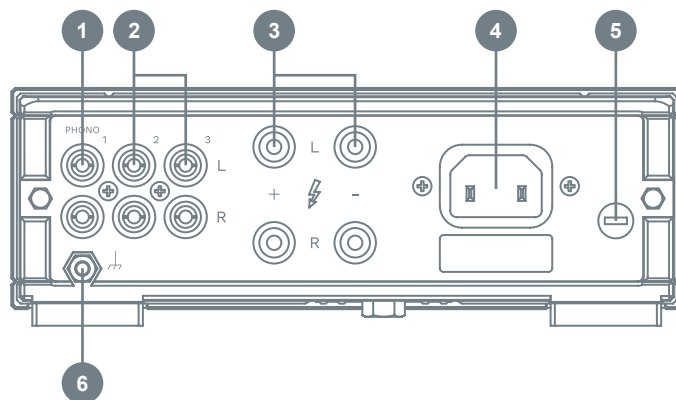
2. Linkové vstupy 2 a 3 – Linkové vstupy umožňujú pripojenie akýchkoľvek doplnkových zdrojov, ako napríklad CD prehrávačov, Blu-ray prehrávačov, streamerov a pod.

3. Svrky pre reproduktory – Horný rad: Ľavý reproduktor – červená a čierna, Dolný rad: Pravý reproduktor – červená a čierna

4. Sieťový vstup – Len na použitie so sieťovým zdrojom uvedeným na typovom štítku.

5. Poistka – Vymeňte len za špecifikovanú poistku (pozrite špecifikáciu menovitých parametrov poistky na výrobku).

6. Uzemňovacie matice – Na uzemnenie ramien prenosky tretích strán.



Ovládacie prvky na prednom paneli

7. Vypínač napájania – Vypínač napájania vľavo od ovládacieho panelu slúži na zapnutie a vypnutie tohto zosilňovača. Zosilňovač **io** je zapnutý, keď je tento vypínač stlačený, a vypnutý, keď je vysunutý. Po zapnutí tohto vypínača sa logo Rega rozsvieti červeno a do výrobku je dodávaná energia, čo indikuje funkčnosť zdroja energie. Pozrite nižšie uvedený obrázok.

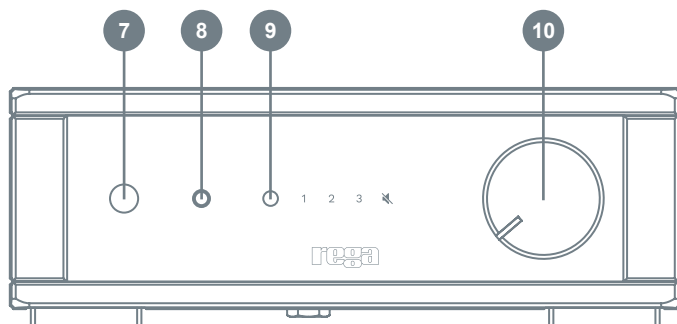


Niekoľko sekúnd po zapnutí môžete počuť jemné cvaknutie, indikujúce uvoľnenie zapínacieho relé a pripravenosť zosilňovača na použitie. Pred ďalším zapnutím zosilňovača **io** vždy umožnite jeho úplné vypnutie (indikované zhasnutím loga Rega po uplynutí 5 sekúnd), aby mohol obvod samočinného testovania dokončiť cyklus resetovania.

8. Konektor na slúchadlá – 3,5-mm stereo konektor na slúchadlá.

9. Voľba vstupu – Na prepnutie medzi vstupmi stlačte malé čierne tlačidlo umiestnené vedľa radu číslíc vstupov, ktoré vykonáva cyklické prepínanie 1–3. Zvolený vstup je indikovaný červeno svietiacim číslom. Výber vstupu je tiež možné zmeniť pomocou diaľkového ovládača.

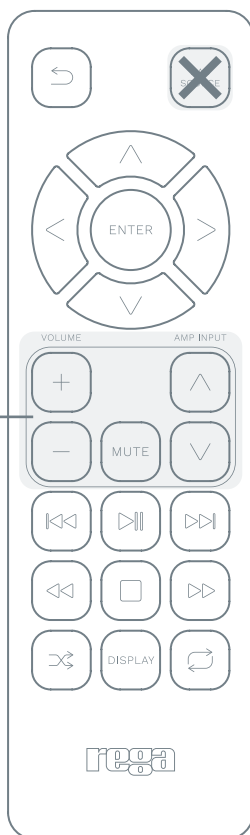
10. Ovládač hlasitosti – Ovládač hlasitosti má minimálnu a maximálnu hodnotu indikovanú zárezom. Po každom použití sa hlasitosť neresetuje. Pred pripojením slúchadiel zaistíte, aby sa znížila hlasitosť.



Miniaturný diaľkový ovládač

Miniaturný diaľkový ovládač (dodávané príslušenstvo) je systémovým diaľkovým ovládačom. Umožňuje ovládať všetky rôzne podporované funkcie diaľkového ovládania tohto a mnohých ďalších výrobkov Rega. (Dodávané batérie: 2× AAA alkalické)

Funkcie zosilňovača



Technické údaje

Výstup zosilňovača

Výkonové výstupy (pri menovitom napájacom napätí 230/115 V) 30 W na kanál do 8 Ω

Poznámka: Nepretržité používanie vysokých úrovní do záťaží 6 Ω alebo menších môže spôsobiť, že teplota krytu prekročí o 40 °C teplotu okolia a aktivuje sa vypnutie z dôvodu teploty.

Výstup na slúchadlá

Žiadna záťaž = 8 V
32 Ω = 1,6 V
54 Ω = 2,4 V
300 Ω = 5,7 V
Impedancia zdroja = 109 Ω

Frekvenčná odozva

Vstup Phono 15 Hz až 40 kHz (-3 dB)/27 Hz až 20,5 kHz (-1 dB)

Linkový vstup 12 Hz (-1 dB) až 43 kHz (-3 dB)

RIAA presnosť 100 Hz až 10 kHz $\pm 0,4$ dB typicky lepšia než $\pm 0,3$ dB

Citlivosť

Vstup Phono 2,1 mV pri 47 k Ω paralelne s 220 pF

Linkové vstupy 2–3 210 mV pri 47 k Ω

Rozmery/Hmotnosť

Rozmery (Š \times V \times H) 180 \times 68 \times 290 mm (7,1 \times 2,7 \times 11,4 in)

Hmotnosť 2,9 kg (6,4 lb)

Napájanie

Zdroj energie AC (striedavé) menovité napájanie
230 V/220 V/115 V/100 V menovité ± 10 %

Spotreba energie 135 W pri 230 V/220 V/115 V/100 V do menovitej záťaže 8 Ω

Menovité hodnoty poistiek
T1,6AL 250 V: 230 V/50 Hz a 220 V/60 Hz
T3,15AL 250 V: 115 V/60 Hz a 100 V/50/60 Hz

Batérie diaľkového ovládača AAA (1,5 V) \times 2



Rega Research Ltd.

6 Coopers Way
Temple Farm Industrial Estate
Southend-on-Sea, Essex
SS2 5TE

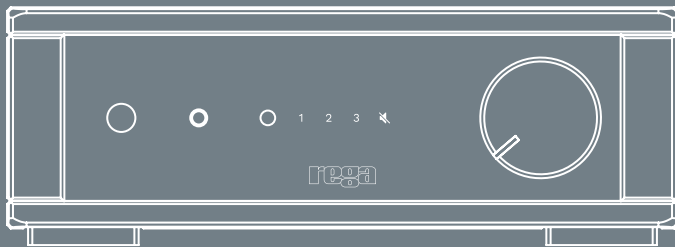
www.rega.co.uk

io / Verzia 6

Výhradný distribútor pre SR a ČR je spoločnosť AV Integra s.r.o. • www.ketos.eu • www.avintegra.cz

io

INTEGRATED AMPLIFIER



regal
MADE IN ENGLAND

Your user manual



Please be sure to carefully read this manual before using this product. This ensures that you are getting the most out of your product.

Please scan the QR Code to access the multilingual user manual via the product web page.



For user instructions in your language, please visit www.rega.co.uk and go to the download section of your chosen product page.

Safety and important information



CAUTION
Risk of electric shock
do not open.

ATTENTION
Risque de choc
électrique ne pas ouvrir.



The exclamation point within an equilateral triangle is intended to alert the user to the presence of important operating and maintenance instructions in the service literature relevant to this appliance.



The lightning flash with the arrowhead symbol within an equilateral triangle is intended to alert the user to the presence of un-insulated 'dangerous voltage' within the product's enclosure that may be of sufficient magnitude to constitute a risk of electric shock to persons.

Service

With the unit disconnected from the mains, clean only with a micro fibre cloth (lightly damp if necessary). Do not remove any coverings; there are no user serviceable parts inside. If the unit performs erratically or emits smoke or odour, disconnect from the power supply and take it to a qualified service technician.

Lifetime Limited Warranty

Every product we make is designed and assembled in the UK to the highest possible standard. This warranty covers confirmed manufacturing defects. This warranty does not cover wear and tear, or parts that are considered consumable. Any unauthorised modifications or failure to follow the Rega recommended guidelines in the product manual may invalidate the warranty. Due to local laws, warranties may vary by country in which units are sold. Please contact your Rega retailer or distributor for warranty details. Your statutory rights are not affected.

Please do not dispose of the product packaging. The original packaging must be used if returning a product to your dealer or distributor for inspection or repair.

Please visit the homepage of www.rega.co.uk for further warranty details.

Safety Instructions

Do not use this unit near liquids or expose to moisture. Do not use near sources of heat such as radiators, vents, stoves, or candles. Ensure adequate ventilation around the product, at least 10cm in all directions, and avoid placing the unit on soft surfaces such as long carpet and fabric. Do not open the product enclosure or force objects into openings in the unit. Place the unit on a fixed level surface where it will not fall or tip. The unit should only be used in moderate climates between 5°C (41°F) and 35°C (95°F). Keep packaging material and small pieces out of reach of children. Unplug the power supply if the unit is unused for extended periods of time.

Compliance information



This symbol indicates that the electronic equipment bearing it should not be disposed of as general household waste at the end of its life. The equipment should be disposed of at a collection point for waste electrical and electronic equipment in accordance with national legislation and Directive 2012/19/EU. For more information about how to dispose of your waste electronic equipment, please contact your local authority or retailer where you purchased the product. In the UK, please return your product to the retailer.



CE Mark

This symbol indicates that this product complies with the relevant European Directives.

UKCA Mark

This symbol indicates that this product complies with the UK conformity safety requirements.

Eurasian Conformity Mark (EAC)

This product meets Russia, Byelorussia and Kazakhstan electronic safety approvals.

Regulatory Compliance Mark (RCM)

This symbol indicates that this product meets Australia, New Zealand Safety, EMC and Radio Communications requirements.

Battery disposal

Batteries may contain substances harmful to the environment. Please dispose of any discharged batteries with due consideration and in accordance with local environmental/electronic recycling guidelines.

Warning: Batteries may explode or leak if recharged, disposed of in fire, or dissected.

Setting up

The **io** will work well on most surfaces, such as a shelf or table, provided there is sufficient air around the amplifier to prevent overheating. If using a turntable, magnetic interference can be avoided by positioning the amplifier as far away from the cartridge as the tonearm lead will allow. It is recommended not to stack other hi-fi equipment directly on top of the amplifier. Never place it on fabric or carpet.



WARNING: CASE CAN GET HOT!

Connectivity

All inputs are made via RCA (phono) connectors:

Input 1: Phono (turntables)

Inputs 2 and 3: Line level inputs

Grounding

You may need to ground your turntable via the tonearm. For Rega turntables, grounding is achieved via the Phono lead ground; therefore, a separate ground is not necessary. If your tonearm has a separate ground lead, it will need to be connected to the grounding nut located on the back panel of the amplifier. You can use the nut to clamp down onto the grounding wire, but ensure that the turntable and **io** are as far away as possible whilst ensuring the safety of both products.

Loudspeakers

The **io** is capable of driving all normal hi-fi loudspeakers. Rega recommends using loudspeakers with a nominal impedance of 6-8Ω. It is possible to run speakers as low as 4Ω, however, such units may cause the case to exceed 40°C above the ambient temperature.

If in the event that the speaker leads are shorted, the fold back short circuit protection will protect the output stage from excessive currents. This protection circuit is not placed in the audio signal path and therefore does not affect sound quality.

WARNING: ALWAYS TURN OFF THE AMPLIFIER WHEN CHANGING LEADS AND SPEAKER CABLES!

Headphones

The **io** is capable of driving all standard hi-fi headphones. The headphone output has been characterised to match most commonly used headphones (see specifications for the output levels). When a headphone is inserted into the socket, the speakers will automatically be turned off. However, it is recommended to reduce the volume of the **io** before connecting any headphones to ensure they are not damaged and prevent any hearing damage.



WARNING: THE io IS CAPABLE OF GENERATING HIGH SOUND PRESSURE, POSING A HEARING DAMAGE RISK. TO PREVENT POSSIBLE HEARING DAMAGE, DO NOT LISTEN TO HEADPHONES AT HIGH LEVELS FOR LONG PERIODS OF TIME!

Rear panel connectivity

1. Phono Input 1 - Enables connection of a turntable with a moving magnet cartridge. Loading will be suitable for most MM cartridge designs on the market, and a dedicated grounding point is provided directly below the input sockets for tonearms with a separate ground wire (not required for Rega tonearms).

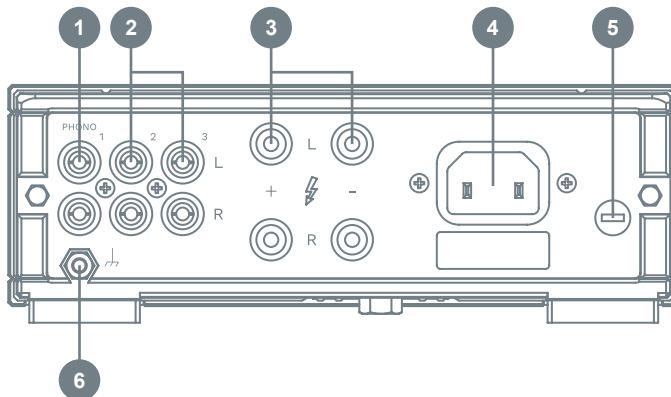
2. Line Inputs 2 & 3 - Line inputs enable the connection of any additional sources such as CD players, Blu-ray players, streamers etc.

3. Speaker Terminals - Top row: Left speaker - red and black, Bottom row: Right speaker - red and black

4. Mains Input - Only for use with mains supply stated on ratings label.

5. Fuse - Replace only with specified fuse (see specifications for the fuse rating of your product).

6. Grounding Nut - For grounding third-party tonearms.



Front panel controls

7. On/Off Switch - The power switch to the left of the control panel turns the amplifier on and off. The **io** is on when the switch is depressed and off when it is out. The Rega logo will illuminate red when the switch is on and the product is supplied with power, indicating that the power supply is operational. Please refer to the diagram below.

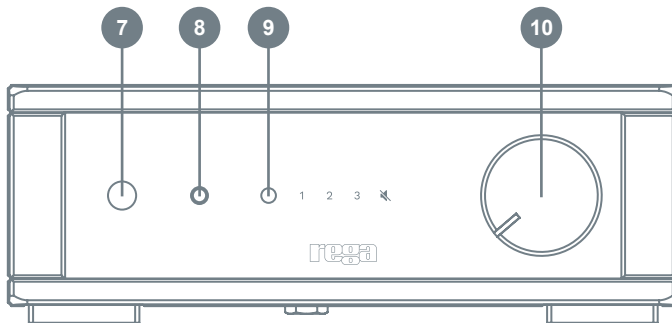


Several seconds after turning on you may hear a gentle click, indicating that the switch-on relay has been released and the amplifier is ready for use. Always allow the **io** to fully power down (indicated by the power Rega logo disappearing after 5 seconds) before switching on again, so that the self-test circuitry can complete its reset cycle.

8. Headphone Socket - 3.5mm stereo headphone jack.

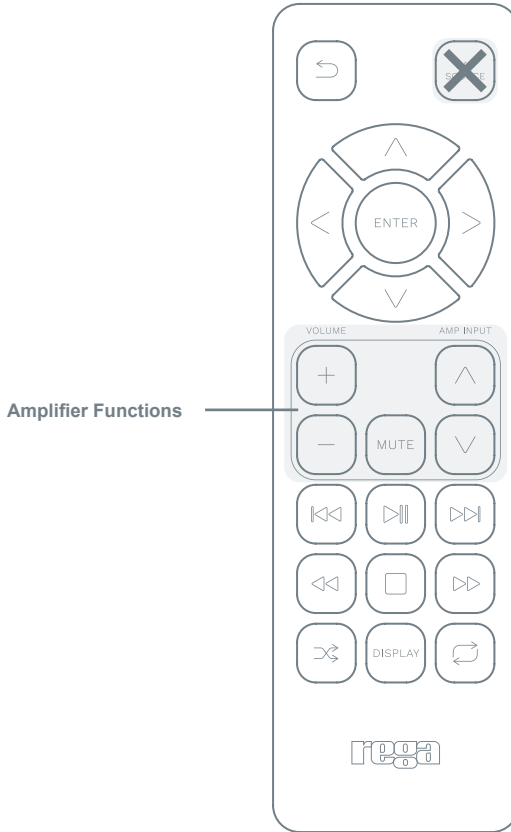
9. Input Selection - To change between inputs, press the small black button located next to the row of input digits to cycle through 1-3. The selected input is highlighted by the number lighting up in red. Input selection can also be changed with the remote.

10. Volume Control - The volume control has a minimum and maximum value which is indicated by the notch. The volume does not reset after each use. Before plugging in headphones, make sure the volume is reduced.



Mini remote control

The mini remote (supplied) is a system remote handset. It allows you to operate all the various remote controllable functions of this and many other Rega products. (Batteries included: 2 x AAA Alkaline)



Specifications

Amplifier Output

Power Outputs (at rated 230/115V supply voltage)

30W per channel into 8Ω

Note: Continued high level use into loads of 6Ω or less may cause the case to exceed 40°C above ambient temperature and activate the thermal shut down.

Headphone Output

No Load = 8V
 32Ω = 1.6V
 54Ω = 2.4V
 300Ω = 5.7V
 Source Impedance = 109Ω

Frequency Response

Phono Input

15Hz to 40kHz (-3dB) / 27Hz to 20.5kHz (-1dB)

Line Input

12Hz (-1dB) to 43kHz (-3dB)

RIAA Accuracy

100Hz to 10kHz ±0.4dB typically better than ±0.3dB

Sensitivity

Phono Input

2.1mV @ 47kΩ in parallel with 220pF

Line Inputs

2-3 210mV @ 47kΩ

Dimensions/Weight

Dimensions (WxHxD)

180 x 68 x 290mm (7.1 x 2.7 x 11.4in)

Weight

2.9kg (6.4lbs)

Power

Power Supply

AC supply 230V / 220V / 115V / 100V nominal ±10%

Power Consumption

135W @ 230V / 220V / 115V / 100V into the rated load of 8Ω

Fuse Ratings

T1.6AL 250V: 230V / 50Hz and 220V / 60Hz
 T3.15AL 250V: 115V / 60Hz and 100V / 50/60 Hz

Remote Batteries

AAA (1.5V) x 2



Rega Research Ltd.

6 Coopers Way
Temple Farm Industrial Estate
Southend-on-Sea, Essex
SS2 5TE

www.rega.co.uk

io / Version 6